

快速安装指南

4G网络音柱



扫描二维码，获取更多服务

TP-LINK 客户服务

技术支持热线: 400-8830-630

E-mail: fae@tp-link.com.cn

服务地址: 深圳市光明新区普联科技园二期
普联技术有限公司(客服部)

邮 编: 518107



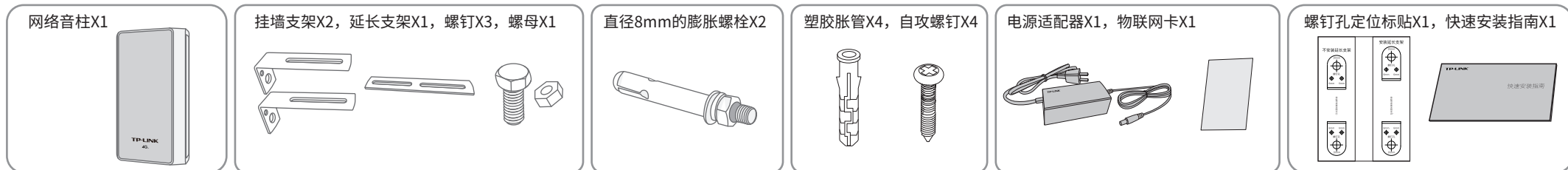
扫描二维码查看
TP-LINK物联网专用卡
使用说明书

普联技术有限公司
TP-LINK TECHNOLOGIES CO., LTD.

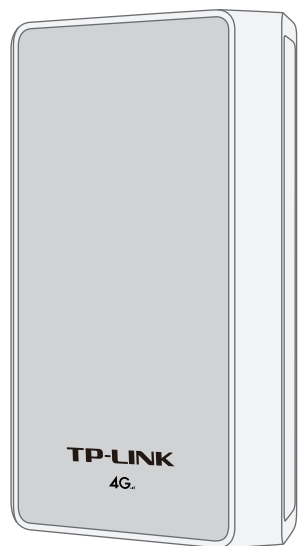
公司地址: 深圳市南山区深南路科技园工业厂房24栋南段1层、3-5层、28栋北段1-4层
公司网址: <http://www.tp-link.com.cn>

7103506024 REV1.0.1

物品清单 (*物品外形请以实物为准)



产品外观



Nano-SIM卡槽

本产品只支持Nano-SIM卡，请按图示标识方向插入SIM卡。

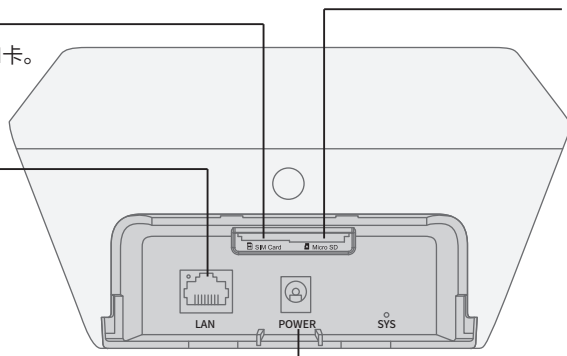
网络接口

10M/100M RJ45接口，用于连接以太网设备，如交换机/路由器等。

DC电源接口

此接口可接入12V DC电源。(请使用原装电源适配器)

*该系列产品的使用环境温度为-30°C~60°C。



Micro SD卡槽

配合TP-LINK商用云平台>>云广播管理，支持Micro SD卡本地存储音频文件。插入SD卡，通过TP-LINK商用云平台进行初始化后，即可正常使用。

4G参数

无线制式	LTE-TDD / LTE-FDD
无线频段	LTE-TDD BAND 34/38/39/40/41 LTE-FDD BAND 1/3/5/8

指示灯	工作状态	工作说明
SYS	红灯常亮	设备启动中
	红绿灯交替闪烁	设备启动完成，4G正在联网
	绿灯常亮	设备已联网
	绿灯慢闪	SIM卡未插入
	红灯慢闪	4G处于关机模式或数据开关已关闭
	绿灯快闪	设备正在升级
LAN	红灯快闪	设备正在恢复出厂设置
	常亮	端口连接正常
	闪烁	有数据传输
	熄灭	端口未连接

产品安装

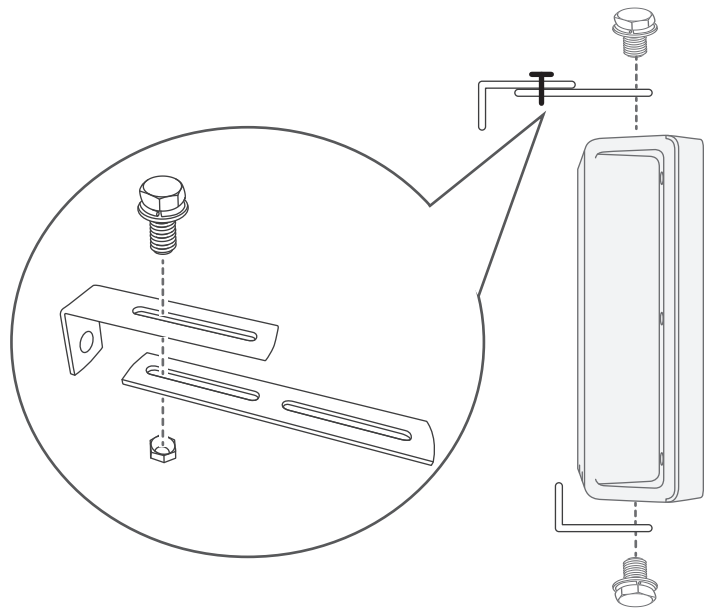
安装设备时，可能需要用到下列工具：水平尺、记号笔、剥线钳、网线钳、冲击钻及配套钻头、橡胶锤、扳手、梯子等，以上工具需用户自备。
安装前，请先确保需要安装设备的地点已经完成布线工作。设备安装前，请先将设备连接电源，查看其是否可以正常工作。

扫描此处二维码可查看产品相关安规符号释义

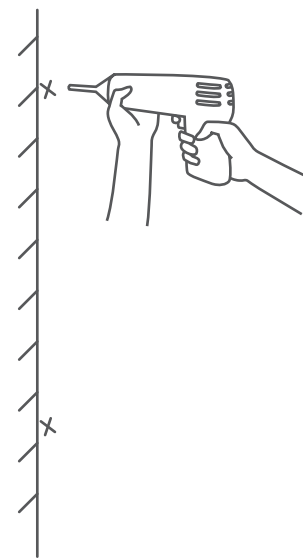
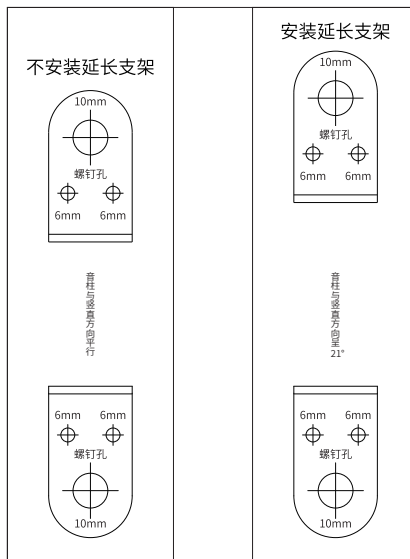


壁挂安装

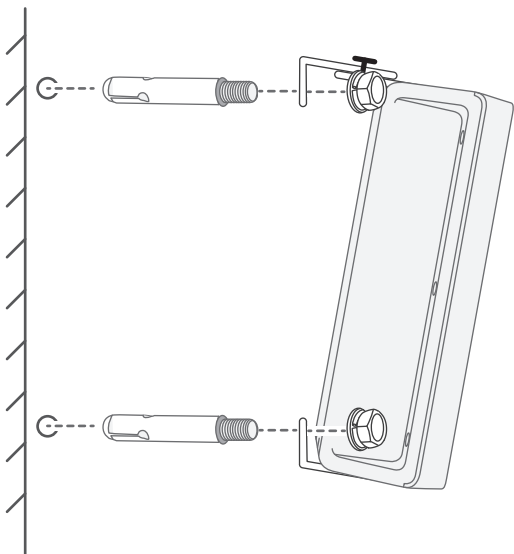
1、将挂墙支架、延长支架通过螺钉螺母等配件安装到音柱主体上；



2、将挂墙支架置于选定的墙面处，将螺钉孔定位标贴于墙面。若不安装延长支架，音柱与竖直方向平行；若安装延长支架，音柱与竖直方向呈21°夹角。按照标贴上的打孔位置，用冲击钻在墙面上钻出安装孔。



3、将2个直径为8mm的膨胀螺栓打入墙面，拧紧螺母将挂墙支架固定在墙面上。



抱杆安装

1、将挂墙支架、延长支架通过螺钉螺母等配件安装到音柱主体上，同壁挂安装步骤1；

2、根据实际安装杆的直径选购尺寸适配的喉箍，通过喉箍将L型的挂墙支架紧固在安装杆上。

