

TP-LINK®

停车场抓拍一体机

TL-PIC200-W

安装手册

声明

Copyright © 2023 普联技术有限公司版权所有，保留所有权利

未经普联技术有限公司明确书面许可，任何单位或个人不得擅自仿制、复制、誊抄或转译本手册部分或全部内容，且不得以营利为目的进行任何方式（电子、影印、录制等）的传播。

TP-LINK[®]为普联技术有限公司注册商标。本手册提及的所有商标，由各自所有人拥有。本手册所提到的产品规格和资讯仅供参考，如有内容更新，恕不另行通知。除非有特殊约定，本手册仅作为使用指导，所作陈述均不构成任何形式的担保。

客户服务

如果通过相关文档的指导仍不能解决问题，请直接联系TP-LINK技术支持服务中心，我们将为您提供技术支持服务。

服务热线: 400-8830-630	 TP-LINK 安防服务
邮箱: fae@tp-link.com.cn	
微信公众号: TP-LINK 安防服务	

安装手册简介

《停车场抓拍一体机安装手册》主要介绍停车场抓拍一体机的产品外观、接线说明以及安装方式。

本手册包括以下章节：

第1章：产品介绍。介绍产品的外观信息。

第2章：接线说明。介绍产品的接口及各接口连线描述。

第3章：产品安装。介绍产品的安装注意事项及安装方式。

附录A：有毒有害物质说明

附录B：产品保修信息。



说明：在安装设备之前及安装设备过程中为避免可能出现的设备损坏及人身伤害，请仔细阅读本手册相关内容。

阅读对象

本手册适合以下人员阅读：

项目开发人员 运维人员

约定

在本手册以下部分，如无特别说明，所提到的“TL-PIC200-W”、“本产品”、“抓拍机”等名词，系指停车场抓拍一体机。本手册采用了如下几种醒目标志来表示操作过程中应该注意的地方，这些标志的含义如下：

	该图标表示提醒操作中应注意的事项，如果操作错误可能导致设备损坏等不良后果。
	该图标表示对操作内容的描述进行必要的补充和说明。
	该图标表示需引起重视的警告事项。
	相关安规符号释义请扫描二维码查看。

目录

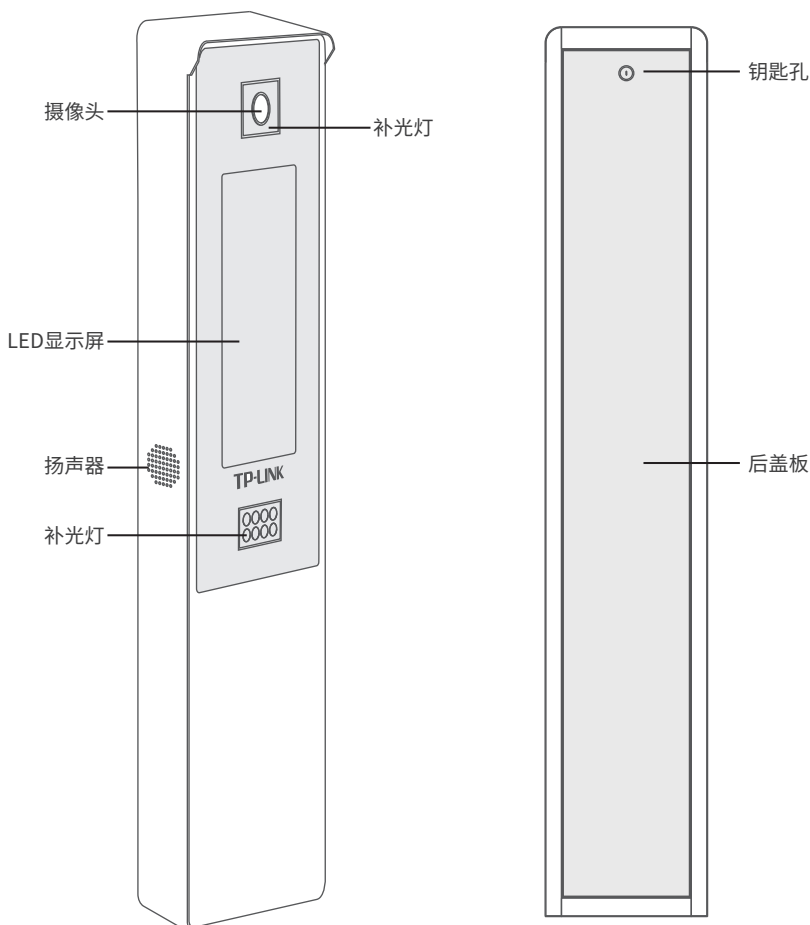
1	产品外观	01
1.1	产品简介	01
1.2	产品外观	01
1.3	产品尺寸	02
1.4	物品清单	02
2	接线说明	03
2.1	接口概况	03
2.2	接线说明	04
3	产品安装	06
3.1	安装工具准备	06
3.2	安装注意事项	06
3.3	产品安装	06
附录A	有毒有害物质声明	08
附录B	保修说明	09

1 产品外观

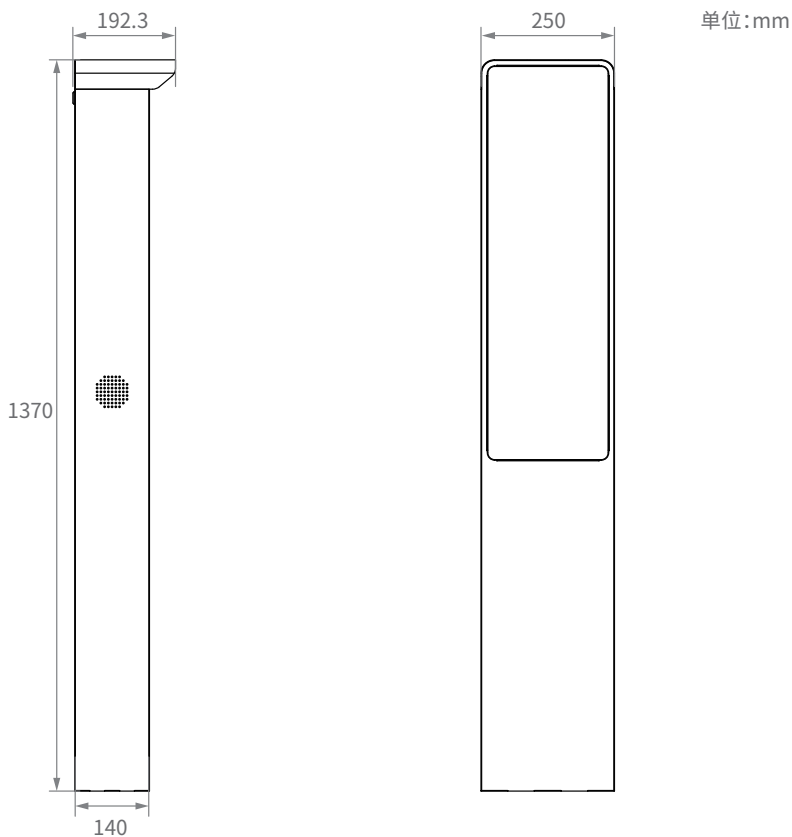
1.1 产品简介

停车场抓拍一体机通过摄像机摄取图像，自动识别车牌号码、颜色、类型等车辆特征信息给车辆进入。驶出时再识别车辆特征信息，同时停车场抓拍一体机记录车辆的出入场时间等信息，并与道闸控制设备结合，实现车辆的出入自动管理。

1.2 产品外观



1.3 产品尺寸



1.4 物品清单

- 停车场抓拍一体机 × 1台
- 钥匙 × 2把
- M8*80膨胀螺栓 × 4颗
- 用户手册 × 1份

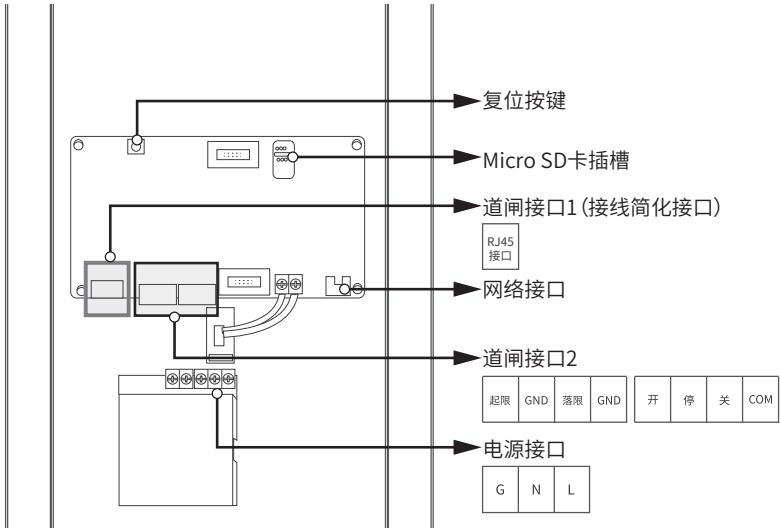


注意:

- 如果发现配件短缺及损坏的情况，请及时和销售方联系。
 - 配件产品图形仅为示意，请以包装袋内实际产品为准。
-

2 接线说明

2.1 接口概况



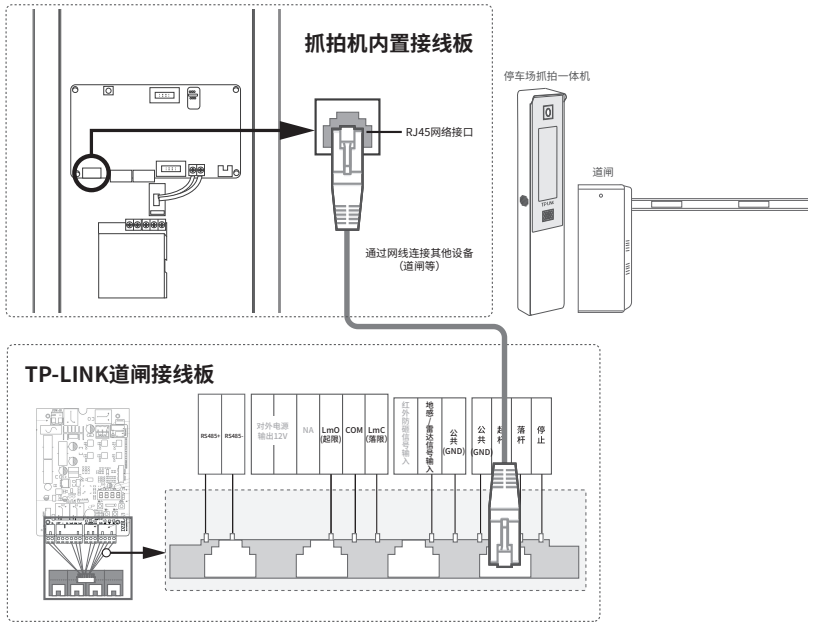
● 接口功能说明

接口名称		工作说明	
网络接口		用于网络通信，接入常用网线	
电源接口	地线(G)	电源接口从左往右，依次为地线、零线、火线 用于连接电源，100V-240V/AC供电	
	零线(N)		
	火线(L)		
道闸接口1	接线简化接口	用于接入TP-LINK设备（道闸等）	
道闸接口2	起限接口	起限	用于抓拍机获取TP-LINK道闸闸杆是否位于起限位置
		GND	
	落限接口	落限	用于抓拍机获取TP-LINK道闸闸杆是否位于落限位置
		GND	
	开关停接口	开	用于抓拍机控制TP-LINK道闸或第三方厂商道闸的开关停
		关	
		停	
		COM	

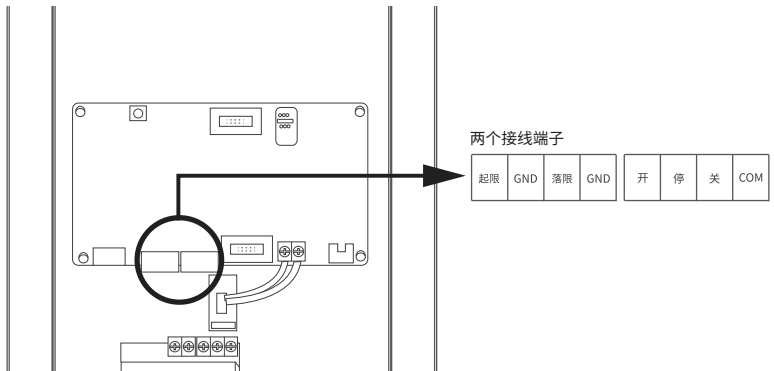
2.2 接线说明

● 抓拍机接入TP-LINK道闸

为了简化设备现场接线工序，停车场抓拍一体机内置接线简化接口板，当接入TP-LINK道闸信号时，只需将网线插入抓拍机接线简化接口（RJ45接口），再通过网线连接至TP-LINK道闸接线板上，示意图如下：

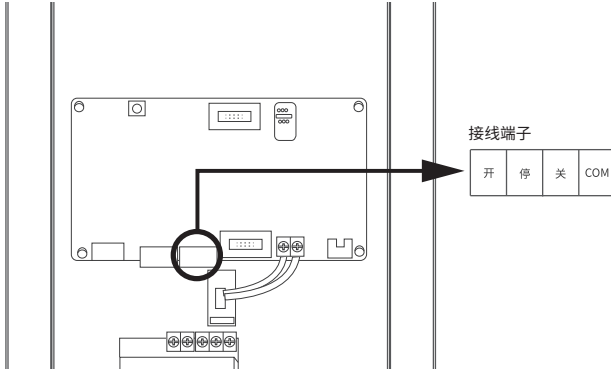


如果不使用接线简化接口板，也可使用两个凤凰端子接入道闸信号。



● 抓拍机接入第三方道闸

当连接其他第三方道闸时，可使用抓拍机的开关停接口接入道闸信号。



注意：接线简化接口和起落限道闸接口暂不支持第三方道闸设备的信号接入。

3 产品安装



说明：安装前，请先确保安装点已完成布线埋线工作。

3.1 安装工具准备

- 外六角扳手
- 一字螺丝刀
- 冲击钻
- 剥线钳
- 线 (电源线、信号线)
- 电工胶带

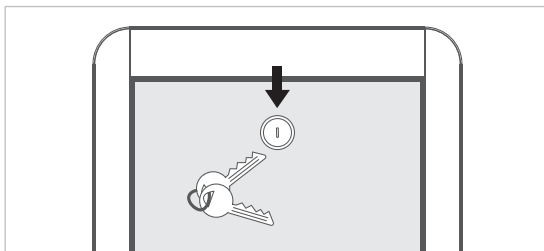
3.2 安装注意事项

- 安装过程中相关设备电源保持关闭状态；
- 抓拍机在正确的电源供电下才能正常工作，请确认供电电压与抓拍机所标示的电压相符；
- 抓拍机通电前请确认不会引起电源电路超负荷，以免影响抓拍机正常工作甚至造成不必要的损坏。

3.3 产品安装

请按照如下步骤安装停车场抓拍一体机。

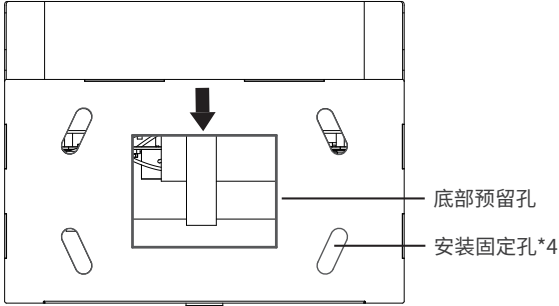
1. 打开后盖板：找到抓拍机后盖板上的钥匙孔，利用配件钥匙打开后盖板。



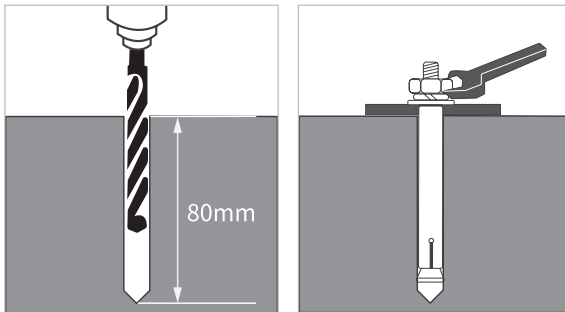


说明：解锁并打开后盖板时需要将钥匙拧到45°，连着钥匙将后盖板一起拉出。

2. 接口接线：安装面预埋的信号线、网线、电源线从框体底部预留孔出线，引入框体内接线，具体接线方式可参考第2章接线说明。



3. 通过膨胀螺丝将抓拍机固定在安装面：根据抓拍机的安装固定孔，在合适位置利用冲击电钻钻4个安装孔，建议钻孔深80mm。分别放入膨胀螺丝后，将抓拍机对应孔位放置，依次放置垫圈和螺母并拧紧螺母，将抓拍机固定。



4. 待状态检查和功能调试合格后装回后盖板并用配件钥匙锁好即可。



注意：请勿将外接设备放置在框体底部，防止积水漫延造成设备损坏。

附录A 有毒有害物质声明

部件名称	有毒有害物质或元素					
	铅(Pb)及其化合物	汞(Hg)及其化合物	镉(Cd)及其化合物	六价铬(Cr(VI))化合物	多溴联苯(PBB)	多溴二苯醚(PBDE)
PCB	○	○	○	○	○	○
PCBA焊点	×	○	○	○	○	○
元器件 (含模块)	×	○	○	○	○	○
金属结构件	○	○	○	○	○	○
塑胶结构件	○	○	○	○	○	○
纸质配件	○	○	○	○	○	○
玻璃	○	○	○	○	○	○
光盘	○	○	○	○	○	○
线缆	○	○	○	○	○	○

本表格依据SJ/T 11364的规定编制。

○：表示该有害物质在该部件所有均质材料中的含量均在GB/T 26572规定的限量要求以下。

×：表示该有害物质至少在该部件的某一均质材料中的含量超出GB/T 26572规定的限量要求。（但该项目仅在库存或已加工产品中有少量应用，且按照计划正在进行环保切换，切换后将符合上述规定。）



此环保使用期限只适用于产品在用户手册所规定的条件下工作。

附录B 保修说明

尊敬的客户,您好!

承蒙惠顾TP-LINK产品,谨致谢意!为保障您的权益,请您在购机后仔细阅读以下内容:

一. 下列情况不属于免费维修范围,普联技术有限公司可提供有偿服务,敬请注意:

- 已经超出保换、保修期限;
- 未按使用说明书要求安装、使用、维护、保管导致的产品故障或损坏;
- 擅自涂改、撕毁产品条形码;
- 未经普联技术有限公司许可,擅自改动本身固有的设置文件或擅自拆机修理;
- 意外因素或人为行为导致产品损坏,如输入不合适电压、高温、进水、机械破坏、摔坏、产品严重氧化或生锈等;
- 客户发回返途中由于运输、装卸所导致的损坏;
- 因不可抗拒力如地震、火灾、水灾、雷击等导致的产品故障或损坏;
- 其他非产品本身设计、技术、制造、质量等问题而导致的故障或损坏。

二. 技术支持和软件升级服务:

在您送修产品之前,请致电我公司技术支持热线:400-8830-630,以确认产品故障。您也可以发送邮件至fae@tp-link.com.cn寻求技术支持。同时我们会在第一时间将研发出的各产品驱动程序、最新版本升级软件发布在我们的官方网站:www.tp-link.com.cn,方便您免费下载。

三. TP-LINK产品售后服务承诺:一年保修

更多详细资料请查询TP-LINK官方网站

特别说明:

- 外置电源保换期为1年,电池保换期为6个月,鼠标保换期为3个月。如因用户使用不当或意外因素,造成电源适配器或电池有明显的硬物损伤、裂痕、断脚、严重变形,电源线破损、断线、裸芯等现象则不予保换,用户可另行购买。
- 保修保换仅限于主机,包装及各类连线、软件产品、技术资料等附件不在保修保换范围内。无线外置天线及光纤头元器件保修期为3个月。
- 若产品购买后的15天内出现设备性能问题,且外观无划伤,可直接更换新产品。在免费保换期间,产品须经过普联技术有限公司检测,确认故障后,将更换同一型号或与该产品性能相当的返修良品,更换下来的瑕疵产品归普联技术有限公司所有;无故障产品,将原样退回。
- 在我们的服务机构为您服务时,请您带好相应的发票和产品保修卡;如您不能出示以上证明,该产品的免费保修期将自其生产日期开始计算。如产品为付费维修,同一性能问题将享受自修复之日起三个月止的免费保修期,请索取并保留好您的维修凭证。
- 经普联技术有限公司保换、保修过的产品将享受原始承诺质保的剩余期限再加三个月的质保期。
- 返修产品的邮寄费用由发送方单向负责。
- 经销商向您作出的非普联技术有限公司保证的其它承诺,普联技术有限公司不承担任何责任。

TP-LINK®

产品合格证

已检验

普联技术有限公司
TP-LINK TECHNOLOGIES CO., LTD.

公司地址：深圳市南山区深南路科技园工业厂房24栋南段1层、3-5层、28栋北段1-4层
公司网址：<http://www.tp-link.com.cn> 技术支持E-mail：fae@tp-link.com.cn
技术支持热线：400-8830-630 7103506107 REV1.0.0