



“TP-LINK安防服务”微信公众号

产品合格证

已检验

# 快速安装指南

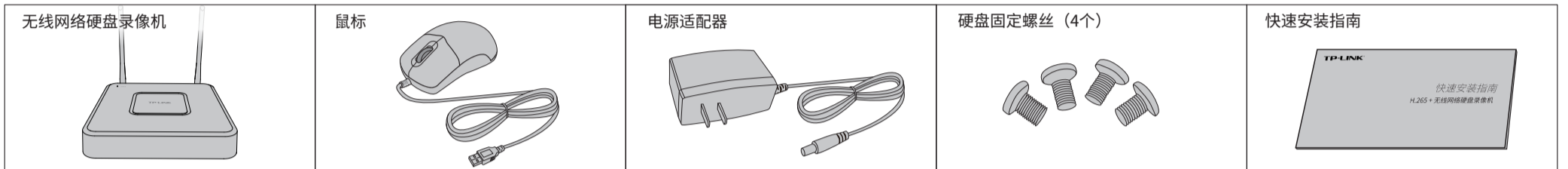
## H.265+ 无线网络硬盘录像机

TP-LINK®

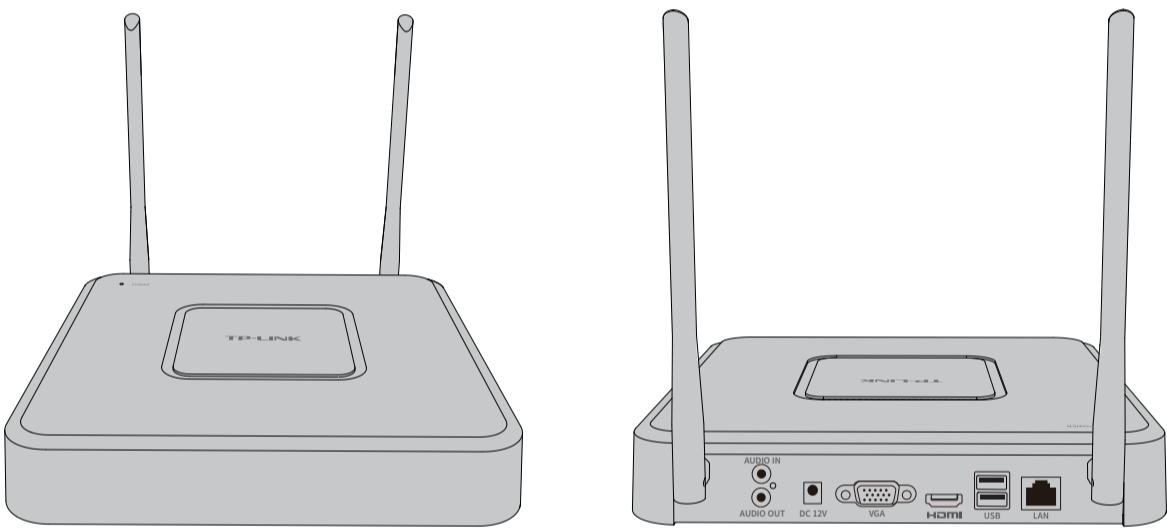
普联技术有限公司  
TP-LINK TECHNOLOGIES CO., LTD.  
7103506076 REV1.0.0

公司地址：深圳市南山区深南路科技园工业厂房24栋南段1层、3-5层、28栋北段1-4层  
公司网址：http://www.tp-link.com.cn  
技术支持热线：400-8830-630 E-mail: fae@tp-link.com.cn 邮 编：518107  
服务地址：深圳市光明新区普联科技园二期普联技术有限公司（客服部）

### 物品清单



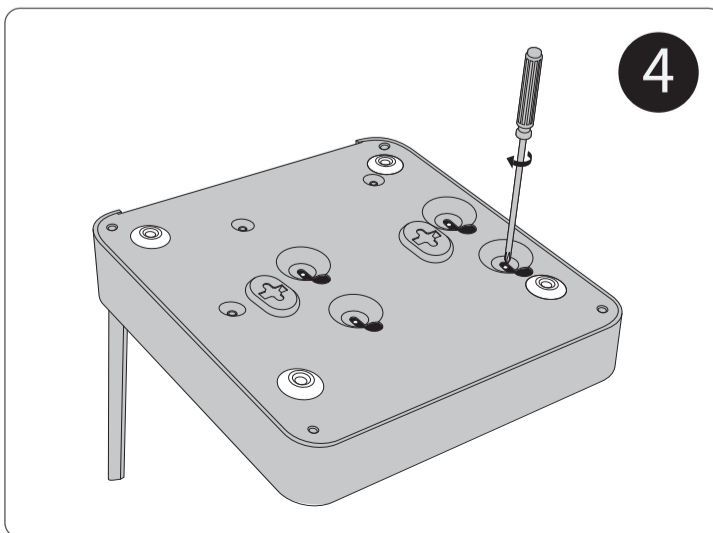
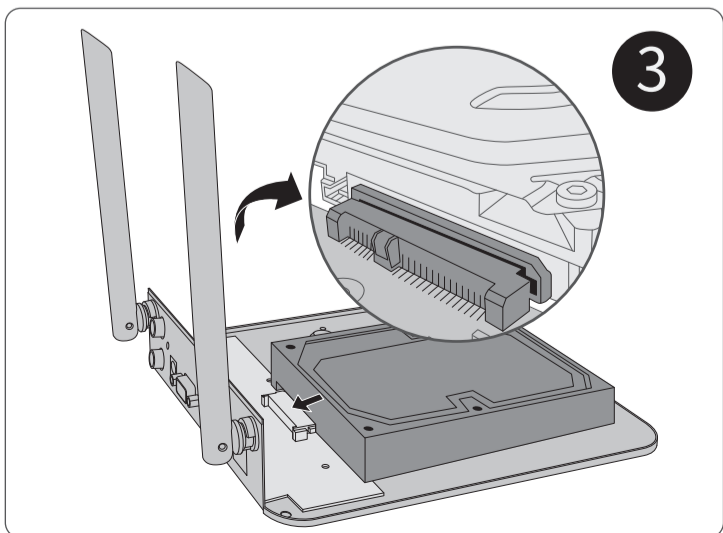
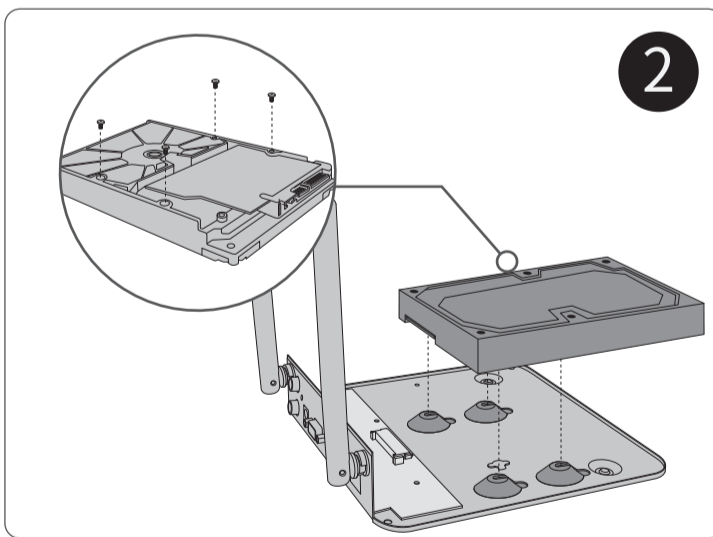
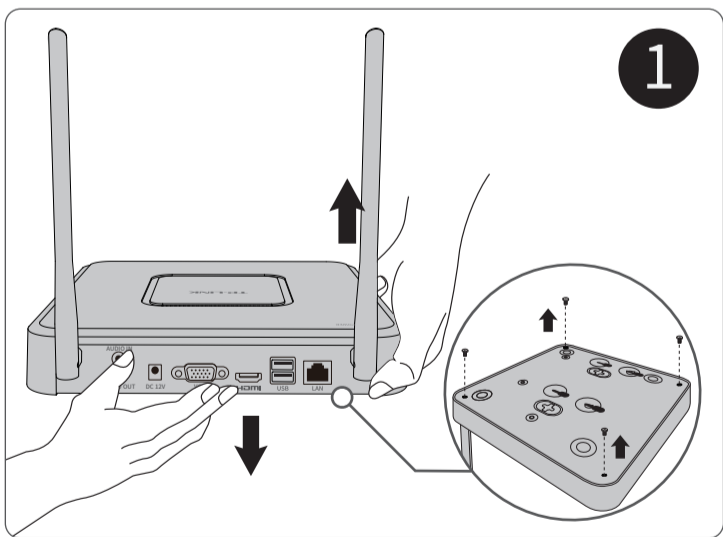
### 产品外观



指示灯	名称	工作状态	工作说明
POWER	电源指示灯	绿色常亮	电源接通正常
		红色闪烁	系统异常或访问异常
		不亮	电源接通异常

接口	名称	用途
DC 12V	电源接口	用于连接电源。
AUDIO IN / AUDIO OUT	音频接口	用于输入与输出音频。
VGA	VGA视频输出接口	输出模拟视频信号，可连接监视器观看模拟视频输出。
HDMI	高清晰度多媒体接口	高清音、视频输出接口，传输未经压缩的高清视频和多声道音频数据给具有HDMI接口的显示设备。
USB	USB接口	用于连接鼠标、USB存储设备等。
LAN	网络接口	RJ45接口，用于连接以太网设备，如路由器、交换机等。

### 硬盘安装



1. 拧开设备底部固定螺钉，打开上盖。
2. 将硬盘固定螺丝安装到硬盘上，无需拧紧，螺丝拧入约一半为佳。再将硬盘上的螺丝对准机箱底部预留孔。
3. 推动硬盘，将硬盘插入对应的硬盘插座中。
4. 拧紧硬盘固定螺丝，再将上盖安装回设备，拧紧设备底部固定螺钉，硬盘安装完成。

#### 注意：

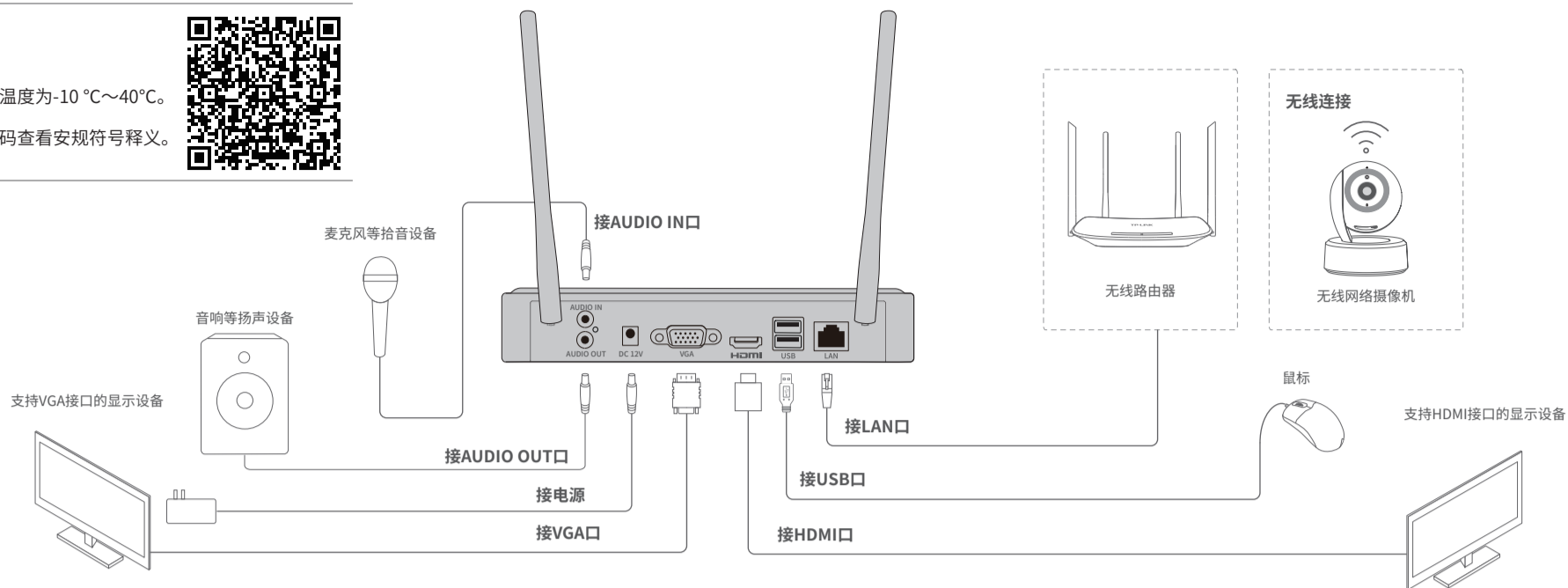
- 网络硬盘录像机的产品规格标贴位于设备底部。
- 请将网络硬盘录像机安装在电源插座附近，并确保可随时方便地拔掉插头以断电。
- 网络硬盘录像机内的电池不得暴露在如日照、烘烤或类似过热环境中。
- 网络硬盘录像机不得遭受水滴或水溅，且设备上不得放置诸如花瓶一类的装满液体的物品。
- 请勿随意丢弃或掩埋废弃电池，否则会对环境造成污染。
- 电池更换不当会有爆炸危险，不建议用户直接更换；如需更换，只能用同样类型或等效类型的电池进行更换。
- 本产品不提供硬盘，请自行购买，推荐使用监控专用硬盘。安装及更换硬盘时，请先切断电源，再打开机箱操作。
- 本产品支持壁挂安装，建议使用两颗螺钉壁挂安装，推荐螺钉规格：螺钉直径2.85-3.95mm，螺钉头大径5.0-7.5mm，螺钉头厚2.0-3.0mm，螺钉长度不小于20mm。

## 设备连接



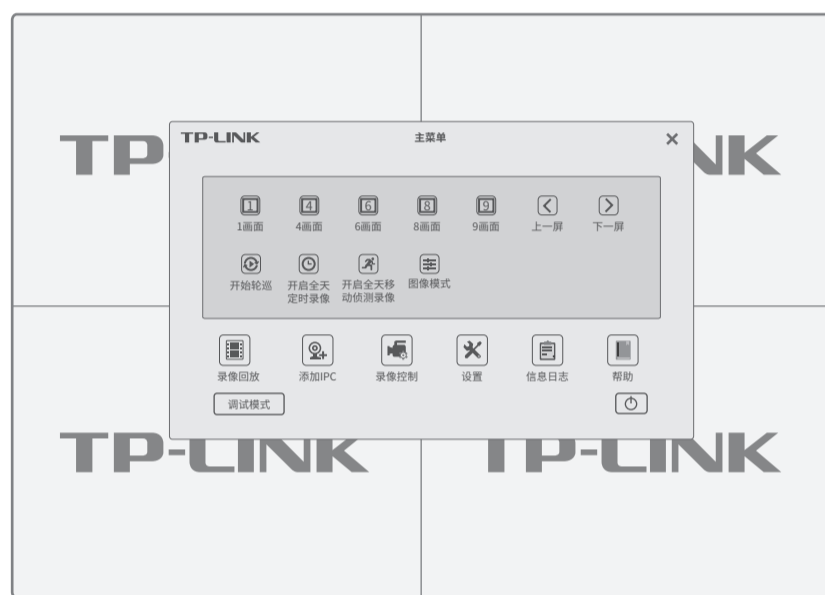
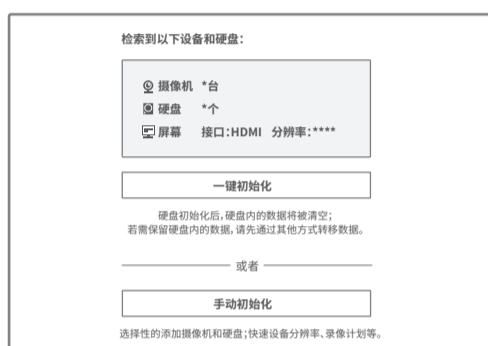
说明:

- 产品的工作温度为-10℃~40℃。
- 请扫描二维码查看安规符号释义。



## 本地GUI页面管理

- 将NVR的VGA或HDMI口连接显示器，USB口连接鼠标，显示器上将显示激活设备界面，请先设置管理员密码与摄像机激活密码，点击“开始激活”将激活设备并登录。
- 登录后，NVR将自动搜索接入的IPC和硬盘，点击“一键初始化”，将自动完成基本参数设置、硬盘初始化和录像设置。
- 初始化设置完成后，即可进入预览界面，查看各通道监控画面。单击鼠标左键可打开对应通道的预览工具栏，单击鼠标右键可打开主菜单，根据需求选择、设置。



\*图片仅供示意，界面以实际GUI展示为准。



说明: 若局域网中连有电脑，可以通过电脑登录NVR的Web界面进行管理，NVR默认管理地址为192.168.1.240。

## 手机APP远程监控

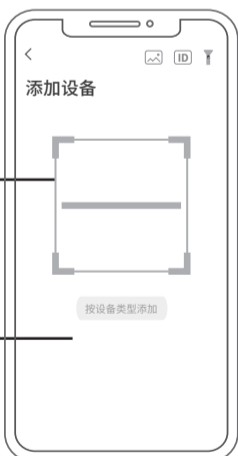
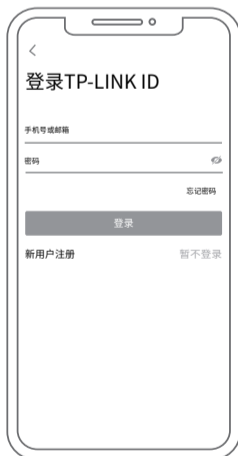
NVR通过交换机或直接连接到可上网的路由器，配置可以上网的IP地址、网关和DNS地址后，可以通过“TP-LINK物联”手机APP实现远程监控。

\*图片仅供示意，界面以实际APP展示为准。

- 扫描二维码下载安装“TP-LINK物联”APP，创建账号并登录。  
(若暂时不登录，可以直接查看局域网设备，但仅在线模式支持远程预览、回放。)
- 进入APP，点击页面右上角的加号，开启扫描功能；扫描NVR身上的产品规格标贴或GUI页面上的二维码添加设备。
- 设备添加完成后，即可在预览界面找到该设备的监控画面。



扫码下载TP-LINK物联APP



## 产品保修卡

尊敬的客户，您好！

承蒙惠顾TP-LINK产品，谨致谢意！为保障您的权益，请您在购机后仔细阅读以下内容：

一、下列情况不属于免费维修范围，普联技术有限公司可提供有偿服务，敬请注意：

- 已经超出保修、保修期限；
- 未按使用说明书要求安装、使用、维护、保管导致的产品故障或损坏；
- 擅自涂改、撕毁产品条形码；
- 未经普联技术有限公司许可，擅自改动本身固有的设置文件或擅自拆机修理；
- 意外因素或人为行为导致产品损坏，如输入不合适电压、高温、进水、机械破坏、摔坏、产品严重氧化或生锈等；
- 客户发回返修途中由于运输、装卸所导致的损坏；
- 因不可抗力如地震、火灾、水灾、雷击等导致的产品故障或损坏；
- 其他非产品本身设计、技术、制造、质量等问题而导致的故障或损坏。

二、技术支持和软件升级服务：

在您送修产品之前，请致电我公司技术支持热线：400-8830-630，以确认产品故障。

您也可以发送邮件至fae@tp-link.com.cn寻求技术支持。同时我们会在第一时间将研发出的各产品驱动程序、最新版本升级软件发布在我们的官方网站：

www.tp-link.com.cn，方便您免费下载。

三、TP-LINK产品售后服务承诺：二年保修

更多详细资料请查询TP-LINK官方网站

特别说明：

- 保修保换仅限于主机，包装及各类连线、软件产品、技术资料等附件不在保修保换范围内。
- 若产品购买后的15天内出现设备性能问题，且外观无划伤，可直接更换新产品。在免费保换期间，产品须经过普联技术有限公司检测，确认故障后，将更换同一型号或与该产品性能相当的返修良品，更换下来的瑕疵产品归普联技术有限公司所有；无故障产品，将原样退回。
- 在我们的服务机构为您服务时，请您带好相应的发票和产品保修卡；如您不能出示以上证明，该产品的免费保修期将自其生产日期开始计算。如产品为付费维修，同一性能问题将享受自修复之日起三个月止的免费保修期，请索取并保留好您的维修凭证。
- 经普联技术有限公司保换、保修过的产品将享受原始承诺质保的剩余期限再加三个月的质保期。
- 返修产品的邮费费用由发送方向负责。
- 经销商向您作出的非普联技术有限公司保证的其它承诺，普联技术有限公司不承担任何责任。

## 有毒有害物质含量声明

部件名称	有毒有害物质或元素				
	铅(Pb)及其化合物	汞(Hg)及其化合物	镉(Cd)及其化合物	六价铬(Cr(VI))化合物	多溴联苯多溴二苯醚(PBB)(PBDE)
PCB	○	○	○	○	○
PCBA焊点	×	○	○	○	○
元器件(含模块)	×	○	○	○	○
金属结构件	○	○	○	○	○
塑胶结构件	○	○	○	○	○
纸质配件	○	○	○	○	○
玻璃	○	○	○	○	○
光盘	○	○	○	○	○
线缆	○	○	○	○	○

本表格依据SJ/T 11364的规定编制。  
○: 表示该有害物质在该部件所有均质材料中的含量均在GB/T 26572规定的限量要求以下。  
×: 表示该有害物质至少在该部件的某一均质材料中的含量超出GB/T 26572规定的限量要求。(但该项目仅在库存或已加工产品中少量应用，且按照计划在正进行环保切换，切换后将符合上述规定。)



此环保使用期限只适用于产品在用户手册所规定的条件下工作。