

TP-LINK®

安装手册
门禁主机

声明

Copyright © 2023 普联技术有限公司版权所有，保留所有权利

未经普联技术有限公司明确书面许可，任何单位或个人不得擅自仿制、复制、誊抄或转译本手册部分或全部内容，且不得以营利为目的进行任何方式（电子、影印、录制等）的传播。

TP-LINK®为普联技术有限公司注册商标。本手册提及的所有商标，由各自所有人拥有。本手册所提到的产品规格和资讯仅供参考，如有内容更新，恕不另行通知。除非有特殊约定，本手册仅作为使用指导，所作陈述均不构成任何形式的担保。

物品清单

小心打开包装盒，检查包装盒里应有的配件：

- 一台门禁主机
- 一个零件包
- 一根电源线
- 一本安装手册
- 一张螺钉孔定位标贴

产品基础规格	
网络	10/100Mbps 自适应网口
产品尺寸	280.2*235*84 mm (裸机)
使用环境	室内：工作温度：-10°C ~40°C
	工作湿度：< 90% 不凝结
电源	220V AC



注意：

1. 请通过电源线插头将产品连接到有接地连接的输出插座上。
2. 电源线上的插头用作断开装置，插座应易于接近。
3. 请勿更换电池，否则有爆炸危险。

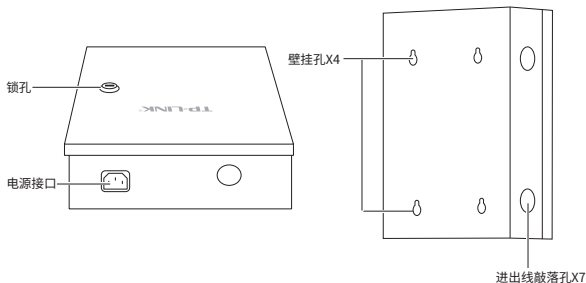
目录

第 1 章 产品外观.....	01
1.1 产品外观	01
1.2 主板外观	01
第 2 章 接线及端子说明	03
2.1 禁主机接线端子说明.....	03
2.2 主门禁主机应用示例.....	04
第 3 章 产品设置.....	07
3.1 添加设备	07
3.2 远程配置	09
3.3 恢复出厂设置.....	09
第 4 章 产品安装.....	10
4.1 挂墙安装	10
常见问题解答	12
产品保修卡	13
有毒有害物质声明.....	15

第 1 章 产品外观

TL-AH 系列门禁主机是 TP-LINK 为企业、楼宇、园区等公共场所的门禁需求推出的专用产品，挂墙安装，支持刷卡、密码认证开门，支持灵活配置门禁计划，适应更多用户场景。

1.1 产品外观



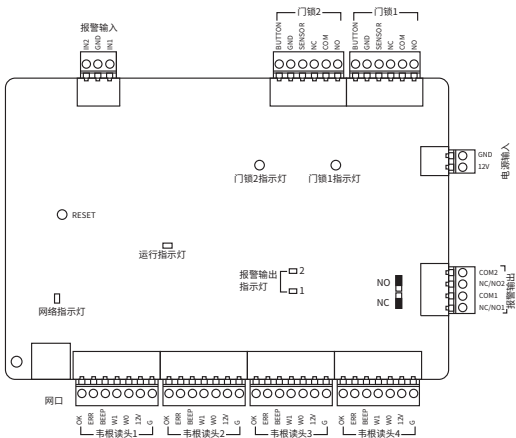
注意：

1. 本手册图片均为示意，请以实物为准。
2. 扫描此处二维码可查看产品相关安规符号释义。

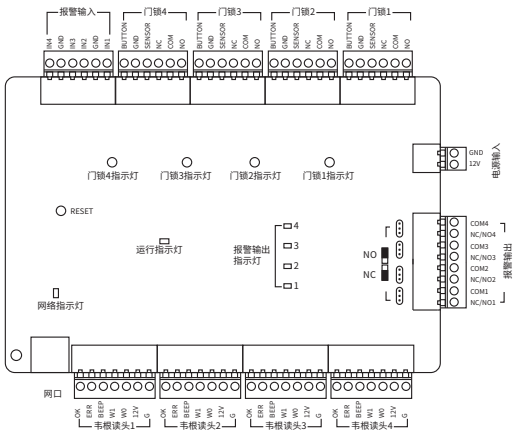


1.2 主板外观

双门门禁控制主机如下图所示。



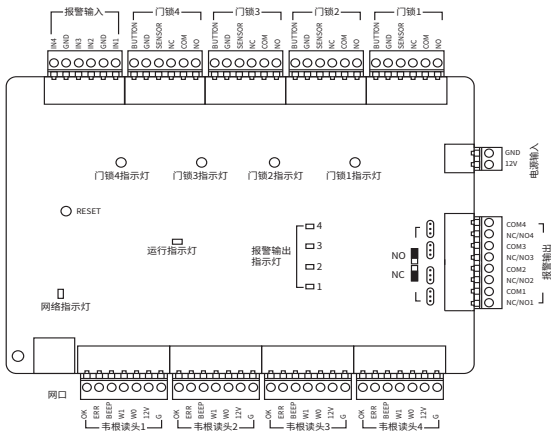
四门门禁控制主机如下图所示。



第 2 章 接线及端子说明

2.1 门禁主机接线端子说明

连接端子说明如下所示（以四门禁控制主机为例）。



端子类型	端子名称	端子说明
报警输入	IN4/IN3/IN2/IN1	事件输入
	GND	信号接地
报警输出	COM	报警继电器输出
	NC/NO	

端子类型	端子名称	端子说明
门锁	NC	门锁继电器输出
	COM	
	NO	
	BUTTON	开门按钮输入
	GND	信号接地
	SENSOR	门磁侦测
韦根读卡器	OK	有效卡输出
	ERR	无效卡输出
	BEEP	蜂鸣器输出
	W1	韦根输入 Data1
	W0	韦根输入 Data0
	12V	电源输出
	G	读卡器接地
电源	GND	DC 12V 接地输入
	12V	DC 12V 正极输入

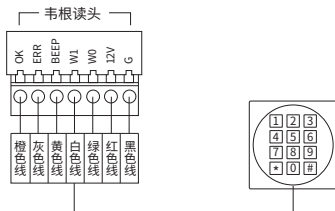
! 注意:

双门禁控制主机: 韦根读卡器 1、3 分别对应门 1、2 的进门读卡器, 韦根读卡器 2、4 分别对应门 1、2 的出门读卡器。

四门禁控制主机: 韦根读卡器 1、2、3、4 分别对应门 1、2、3、4 的进门读卡器。

2.2 门禁主机应用示例

1. 读卡器接线。

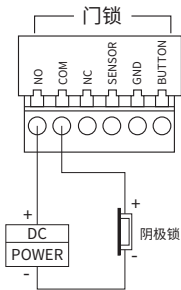


韦根读卡器接线示意图

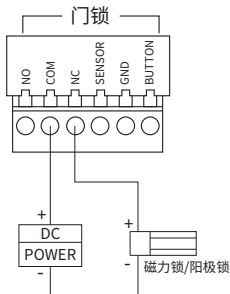
! 注意:

1. 主机如果要控制韦根读卡器的蜂鸣声和 LED，必须将 OK/ERR/BEEP 端子接好。
2. 若使用其他品牌读卡器，请按其说明书搭配接线。

2. 电锁接线。

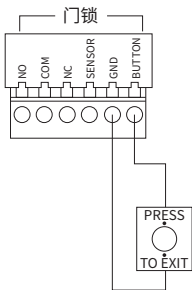


阴极锁接线示意图

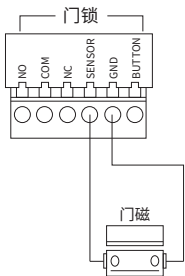


磁力锁/阳极锁接线示意图

3. 开门按钮和门磁侦测接线。

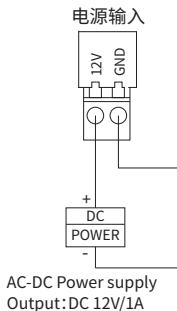


开门按钮接线示意图

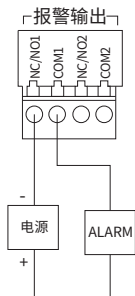


门磁侦测接线示意图

4. 电源供应器和报警设备接线。

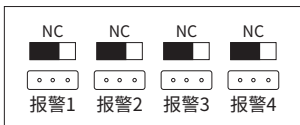


电源供应器接线示意图

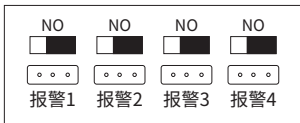


报警设备接线示意图

5. 报警继电器输出常闭 (NC) / 常开 (NO) 状态。



报警继电器输出常闭 (NC) 状态示意图



报警继电器输出常开 (NO) 状态示意图



注意：

双门禁控制主机：报警输出 1 默认状态为 NC，报警输出 2 默认状态为 NO。

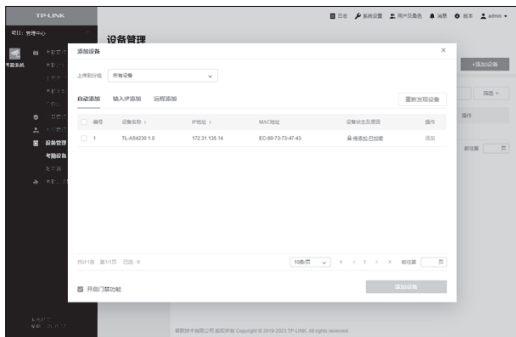
四门禁控制主机：报警输出 1/2 默认状态为 NC，报警输出 3/4 默认状态为 NO。

第 3 章 产品设置

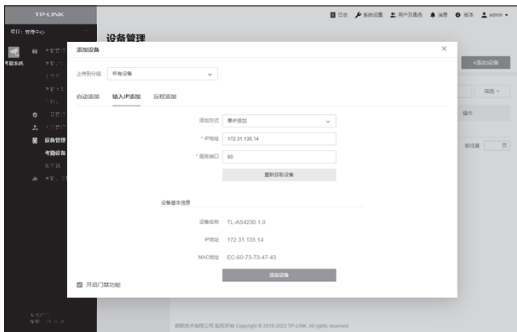
3.1 添加设备

门禁主机需要首先添加进 AMS 系统，才能通过 AMS 进行管理。AMS 系统支持 3 种设备添加方式：自动添加、输入 IP 添加和远程添加。具体配置方法请前往 <https://resource.tp-link.com.cn/> 查看《TP-LINK 考勤门禁系统（AMS）用户手册》。

- 1. 自动添加：**可自动发现与 AMS 服务器在同一个局域网下的门禁主机设备。
 - 确保门禁主机和 AMS 系统服务器处于同一局域网，配置相同网段的 IP 地址。
 - 进入页面: 设备管理 >> 考勤设备, 点击 <添加设备>, 选择“自动添加”。
 - 搜索到设备后，点击 <添加> 或勾选多台设备后点击 <添加设备>。



- 2. 手动添加：**填写门禁主机设备的 IP 地址或者开始地址和结束地址，AMS 服务器会自动寻找符合条件的门禁主机设备。
 - 点击 <获取设备> 获取设备信息。确认设备信息后，点击 <添加设备>。



3. 远程添加：请配置设备接入服务器和消息服务器的广域网地址为对应的公网地址。

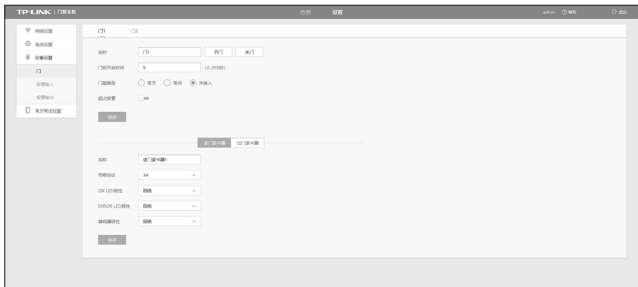
- 确保 AMS 服务器及门禁主机设备连接网络。
- 在门禁主机设备端进行 AMS 服务器的相关配置：进入门禁主机 Web 管理界面，进入页面：设置 >> 网络设置 >> 平台接入，启用平台接入功能，接入平台选择“TUMS 管理系统”，服务器 IP/ 域名设置为 AMS 广域网 IP 地址或域名，端口号为 60443。
- 进入 AMS 页面：设备管理 >> 考勤设备，点击 < 添加设备 >，选择“远程添加”。



3.2 远程配置

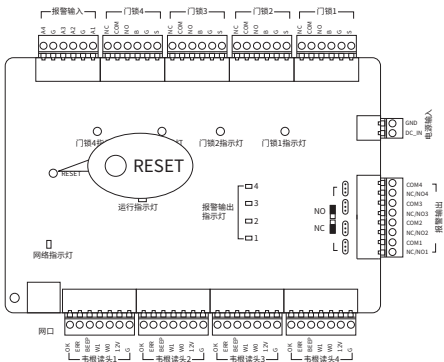
门禁主机接入 AMS 客户端后，可通过 AMS 进行远程配置。

进入 设置 >> 设备设置 >> 门，可远程查看并配置门禁主机。



3.3 恢复出厂设置

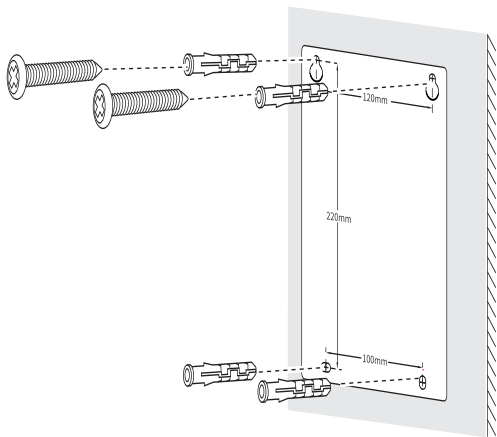
如需重置门禁主机参数，请长按下方 RESET 按键恢复出厂设置。



第 4 章 产品安装

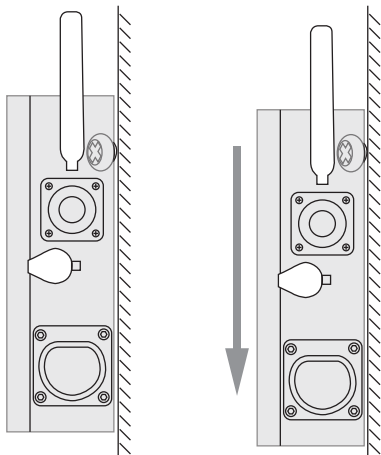
4.1 挂墙安装

1. 将螺钉孔定位标贴粘贴到需安装的位置，并根据螺钉孔位置钻孔。钻孔直径 6mm，孔深至少 30mm。
 - 设备中心的安装高度不低于 1300mm；
 - 建议设备到墙体边缘距离大于 300mm；
 - 保证设备安装位置区域的墙体平整。
2. 装入塑胶胀管，并将上面的 4 个螺钉固定到墙体，不要将螺钉完全拧入墙体，需留出 2mm 间隙便于在螺钉和墙体之间滑动安装设备。

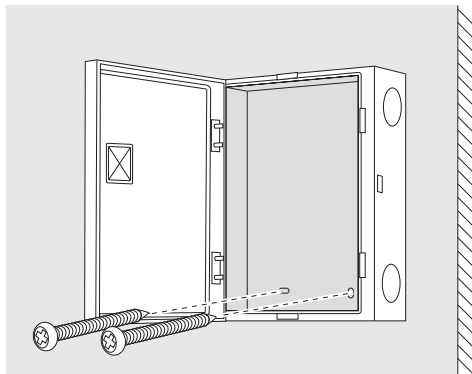


注意：本设备包装内提供的塑胶胀管不适用于木板和空心石膏墙。

3. 将设备挂入上面两个螺钉中。



4. 拧入下面的两个螺钉，并拧紧增加稳定性。



常见问题解答

一、门禁主机是否有考勤功能？

没有，该机型只支持门禁功能。

二、门禁主机设备和人员数量较多，有没有批量管理的软件？

推荐使用“TP-LINK 考勤门禁 客户端”，相关软件可在 <https://resource.tp-link.com.cn/> 下载。“TP-LINK 考勤门禁客户端”相关试用和功能咨询，请联系 TP-LINK 当地经销商、办事处或总部技术支持 400-8830-630。

三、能否使用 TP-LINK 门禁考勤小程序管理门禁主机？

不可以。门禁主机仅支持使用门禁考勤客户端进行管理。

四、门禁主机能恢复出厂设置吗？

可以。请查阅说明书找到 reset 按键，长按 reset 按键恢复出厂设置；或者进入 web 页面恢复出厂设置。

五、门禁记录满了怎么办？

门禁记录会循环覆盖。

产品保修卡

尊敬的客户，您好！

承蒙惠顾 TP-LINK 产品，谨致谢意！为保障您的权益，请您在购机后仔细阅读以下内容：

一、下列情况不属于免费维修范围，普联技术有限公司可提供有偿服务，敬请注意：

- 已经超出保换、保修期限；
- 未按使用说明书要求安装、使用、维护、保管导致的产品故障或损坏；
- 擅自涂改、撕毁产品条形码；
- 未经普联技术有限公司许可，擅自改动本身固有的设置文件或擅自拆机修理；
- 意外因素或人为行为导致产品损坏，如输入不合适电压、高温、进水、机械破坏、摔坏、产品严重氧化或生锈等；
- 客户发回返修途中由于运输、装卸所导致的损坏；
- 因不可抗力力如地震、火灾、水灾、雷击等导致的产品故障或损坏；
- 其他非产品本身设计、技术、制造、质量等问题而导致的故障或损坏。

二、技术支持和软件升级服务：

在您送修产品之前，请致电我公司技术支持热线：400-8830-630，以确认产品故障。您也可以发送邮件至 fae@tp-link.com.cn 寻求技术支持。同时我们会在第一时间将研发出的各产品驱动程序、最新版本升级软件发布在我们的官方网站：www.tp-link.com.cn，方便您免费下载。

三、TP-LINK 产品售后服务承诺：二年保修

更多详细资料请查询 TP-LINK 官方网站

特别说明：

- 外置电源保换期为 1 年，电池保换期为 6 个月，鼠标保换期为 3 个月。如因用户使用不当或意外因素，造成电源适配器或电池有明显

- 的硬物损伤、裂痕、断脚、严重变形，电源线破损、断线、裸芯等现象则不予保换，用户可另行购买。
- 保修保换仅限于主机，包装及各类连线、软件产品、技术资料等附件不在保修保换范围内。无线外置天线及光纤头元器件保修期为 3 个月。
- 若产品购买后的 15 天内出现设备性能问题，且外观无划伤，可直接更换新产品。在免费保换期间，产品须经过普联技术有限公司检测，确认故障后，将更换同一型号或与该产品性能相当的返修良品，更换下来的瑕疵产品归普联技术有限公司所有；无故障产品，将原样退回。
- 在我们的服务机构为您服务时，请您带好相应的发票和产品保修卡；如您不能出示以上证明，该产品的免费保修期将自其生产日期开始计算。如产品为付费维修，同一性能问题将享受自修复之日起三个月止的免费保修期，请索取并保留好您的维修凭证。
- 经普联技术有限公司保换、保修过的产品将享受原始承诺质保的剩余期限再加三个月的质保期。
- 返修产品的邮寄费用由发送方单向负责。
- 经销商向您做出的非普联技术有限公司保证的其它承诺，普联技术有限公司不承担任何责任。

有毒有害物质声明

部件名称	有毒有害物质或元素					
	铅(Pb) 及其化合物	汞(Hg) 及其化合物	镉(Cd) 及其化合物	六价铬(Cr(VI)) 化合物	多溴联苯 (PBB)	多溴二苯醚 (PBDE)
PCB	○	○	○	○	○	○
PCBA焊点	×	○	○	○	○	○
元器件 (含模块)	×	○	○	○	○	○
金属结构件	○	○	○	○	○	○
塑胶结构件	○	○	○	○	○	○
纸质配件	○	○	○	○	○	○
玻璃	○	○	○	○	○	○
光盘	○	○	○	○	○	○
线缆	○	○	○	○	○	○

本表格依据SJ/T 11364的规定编制。

○：表示该有害物质在该部件所有均质材料中的含量均在GB/T 26572规定的限量要求以下。

×：表示该有害物质至少在该部件的某一均质材料中的含量超出GB/T 26572规定的限量要求。（但该项目仅在库存或已加工产品中有少量应用，且按照计划正在进行环保切换，切换后将符合上述规定。）



此环保使用期限只适用于产品在用户手册所规定的条件下工作。

TP-LINK®

普联技术有限公司

TP-LINK TECHNOLOGIES CO., LTD.

公司地址：深圳市南山区深南路科技园工业厂房24

栋南段1层、3-5层、28栋北段1-4层

公司网址：<http://www.tp-link.com.cn>

技术支持E-mail：fae@tp-link.com.cn

技术支持热线：400-8830-630

7103505681 REV1.0.0

产品合格证

已检验