

安装手册

多业务智能路由交换机

TL-S7803

TL-S7903

以太网交换机接口板

TL-SH8430-LPU

TL-SH8430F-LPU

TL-ST8022F-LPU

声明

Copyright © 2020 普联技术有限公司
版权所有, 保留所有权利

未经普联技术有限公司明确书面许可, 任何单位或个人不得擅自仿制、复制、誊抄或转译本手册部分或全部内容, 且不得以营利为目的进行任何方式(电子、影印、录制等)的传播。

TP-LINK[®]为普联技术有限公司注册商标。本手册提及的所有商标, 由各自所有人拥有。本手册所提到的产品规格和资讯仅供参考, 如有内容更新, 恕不另行通知。除非有特殊约定, 本手册仅作为使用指导, 所作陈述均不构成任何形式的担保。

相关文档

除本安装手册外，我们还提供以下文档的电子版本。如需获取最新产品资料，请登录<http://www.tp-link.com.cn>。

文档名称	用途
《设备防雷安装手册》	介绍设备安装中如何做好防雷措施以避免设备雷击损坏

如果通过相关文档的指导仍不能解决问题，请您直接联系TP-LINK技术支持服务中心，我们将为您提供技术支持服务。

服务热线: 400-8863-400	 TP-LINK商用网络	 TP-LINK商云APP
邮箱: fae@tp-link.com.cn		
微信公众号: TP-LINK商用网络		

安装手册简介

本手册包括以下章节：

第1章：产品介绍。简述交换机的基本功能特性并详细介绍外观信息。

第2章：产品安装。指导交换机的硬件安装方法以及注意事项。

第3章：硬件连接。指导交换机与其他设备之间的连接及注意事项。

第4章：单板及模块的拆卸与安装。指导交换机单板及模块的拆卸与安装的方法。

第5章：配置指南。指导通过WEB登录、本地登录以及远程登录配置交换机。

附录A：常见故障处理。

附录B：技术参数规格。

附录C：连接光口补充说明。



说明：在安装设备之前及安装设备过程中为避免可能出现的设备损坏及人身伤害，请仔细阅读本手册相关内容。

阅读对象

本手册适合下列人员阅读：




网络工程师

网络管理员

约定

本手册以下部分，如无特别说明，均以TL-S7803机型为例介绍，所提到的交换机是指多业务智能路由交换机。

本手册采用了如下几种醒目标志来表示操作过程中应该注意的地方，这些标志的含义如下：

	该图标表示需引起重视的警告事项。
	该图标表示提醒操作中应注意的事项，如果操作错误可能导致设备损坏等不良后果。
	该图标表示对操作内容的描述进行必要的补充和说明。

目录

第1章 产品介绍	01
1.1 物品清单	01
1.2 机框	01
1.3 单板	06
1.4 电源模块	12
1.5 风扇模块	15
第2章 产品安装	17
2.1 安装注意事项	17
2.2 产品安装	19
第3章 硬件连接	22
3.1 线缆连接	22
3.2 连接电源线	23
3.3 设备初始化	24
第4章 单板及模块的拆卸与安装	25
4.1 单板和模块的拆卸	25
4.2 单板和模块的安装	26
第5章 配置指南	28
5.1 Web登录	28
5.2 本地登录	31
5.3 远程登录	31
5.4 云管理	33
附录A 常见故障处理	35
附录B 技术参数规格	36
附录C 连接光口补充说明	37

第1章 产品介绍

1.1 物品清单

机框TL-S7803/TL-S7903物料清单如下:

- 机箱 (1台, 含2个主控板、2个电源模块、1个风扇模块)
- 电源线 (2根)
- 角铁 (2个) + 机制螺钉 (8个)
- 接地线 (1根)
- 机架用浮动螺母+螺钉 (8套)
- Console配置线缆 (1根)
- 理线支架 (2个)
- USB线 (1根)
- 静电手环 (1个)
- 安装手册 (1本)
- 有毒有害物质含量声明 (1份)
- 保修卡 (1张)

单板TL-SH8430-LPU/TL-SH8430F-LPU/TL-ST8022F-LPU物料清单如下:

- 单板 (1个)
- 安装手册 (1本)
- 保修卡 (1张)
- 有毒有害物质含量声明 (1份)

1.2 机框

TL-S7803、TL-S7903是TP-LINK面向新一代网络架构而推出的多业务智能路由交换机,具有高扩展性、高可靠性和高安全性。TL-S7803、TL-S7903均支持2个主控板、3个业务板、2个电源模块,支持TP-LINK商用云平台管理,可广泛应用于大中型企业、园区和数据中心网络的汇聚层或核心层。

机框交换机	TL-S7803	TL-S7903
业务板槽位数	3	3
主控板槽位数	2	2
电源槽位数	2	2
风扇槽位数	1	1
整机最大端口密度	78*1G + 12*10G	66*10G
壳体尺寸 (宽x深x高, 不含角铁尺寸)	安装理线支架: 444.4*506.8*221.1mm 不装理线支架: 442*476.5*221.1mm (5U)	安装理线支架: 444.4*511.8*266.2mm 不装理线支架: 442*492*266.2mm (6U)

■ TL-S7803

外观

TL-S7803设备外观如图1-1和图1-2所示。

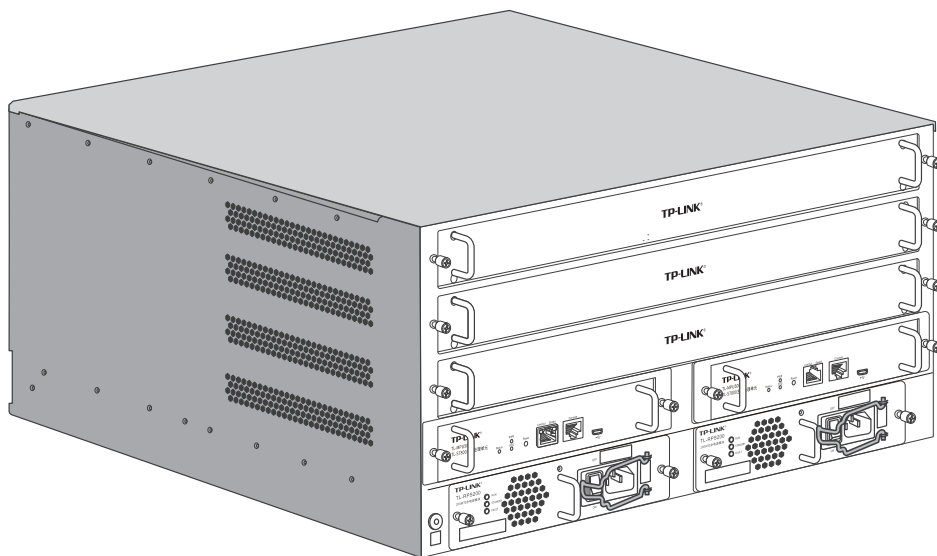


图1-1 TL-S7803设备外观 (正面)

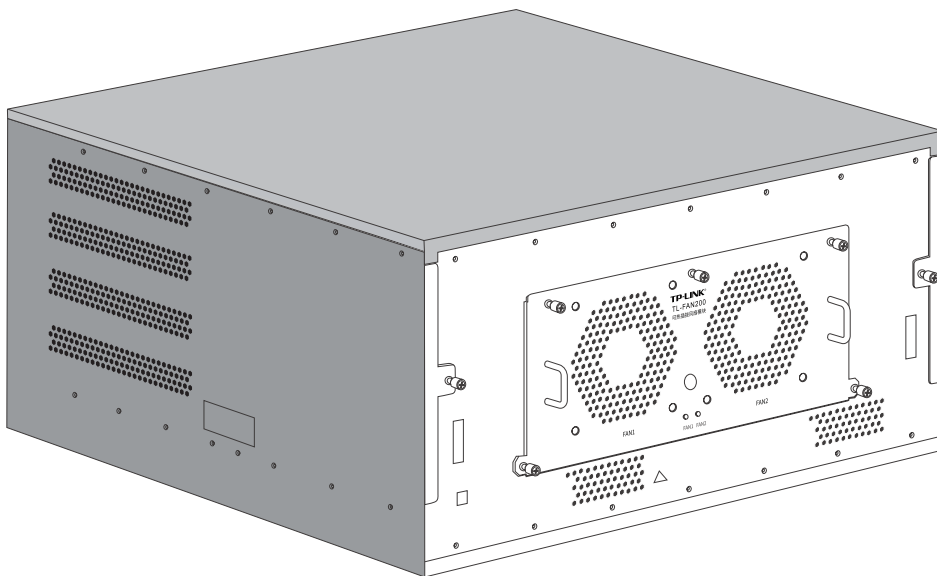


图1-2 TL-S7803设备外观 (背面)

TL-S7803机框装配业务板后正面结构如下图所示。

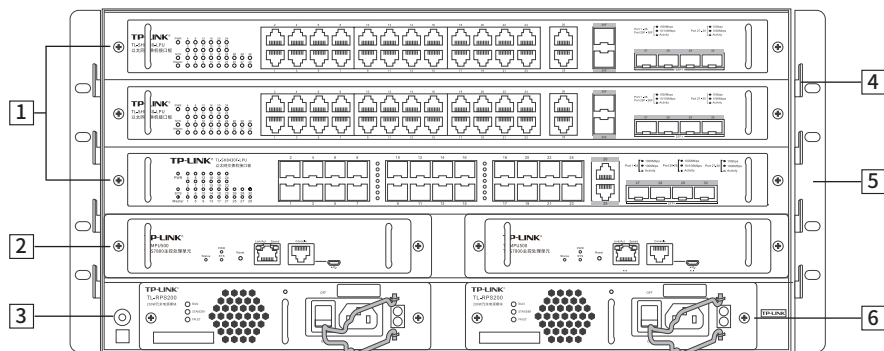


图1-3 TL-S7803机框结构示意图（正面）

- 1 业务板
TL-S7803提供三个业务板槽位，支持业务板TL-SH8430-LPU和TL-SH8430F-LPU，业务板支持热插拔。
- 2 主控板
TL-S7803提供两个主控板槽位，支持主控板TL-MPU500。
TL-MPU500支持热插拔和冗余备份。
- 3 ESD插孔
ESD插孔为防静电腕带提供插孔。当设备良好接地时才有防静电功能。
- 4 理线支架
理线支架用于布放线缆。
- 5 角铁
角铁用于固定设备。
- 6 电源模块
TL-S7803提供两个电源模块槽位，支持电源模块TL-RPS200。
TL-RPS200支持热插拔和冗余备份。

TL-S7803机框背面结构如下图所示。

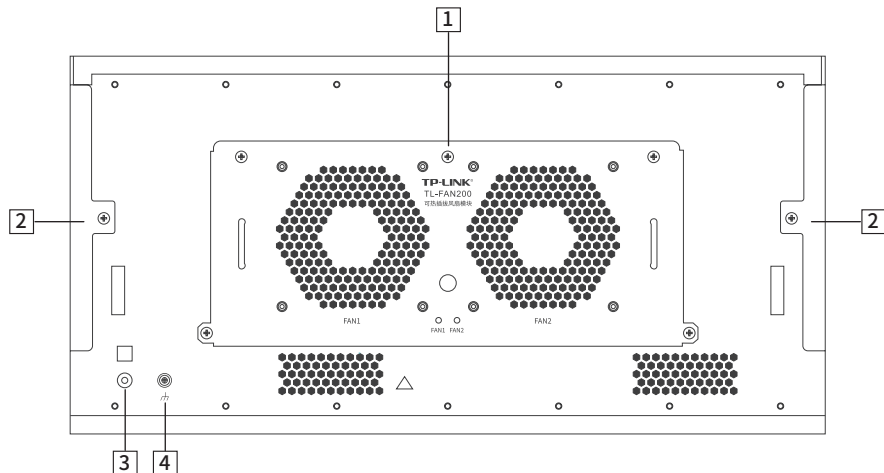


图1-4 TL-S7803机框结构示意图（背面）

1 风扇模块

TL-S7803提供一个风扇模块槽位，支持风扇模块TL-FAN200。

2 防尘网

防尘网用于阻挡空气中的灰尘等杂物进入设备内部。

3 ESD插孔

ESD插孔为防静电腕带提供插孔。当设备良好接地时才有防静电功能。

4 接地螺钉

接地螺钉用于设备接地。

■ TL-S7903**外观**

TL-S7903设备外观如图1-5和图1-6所示。

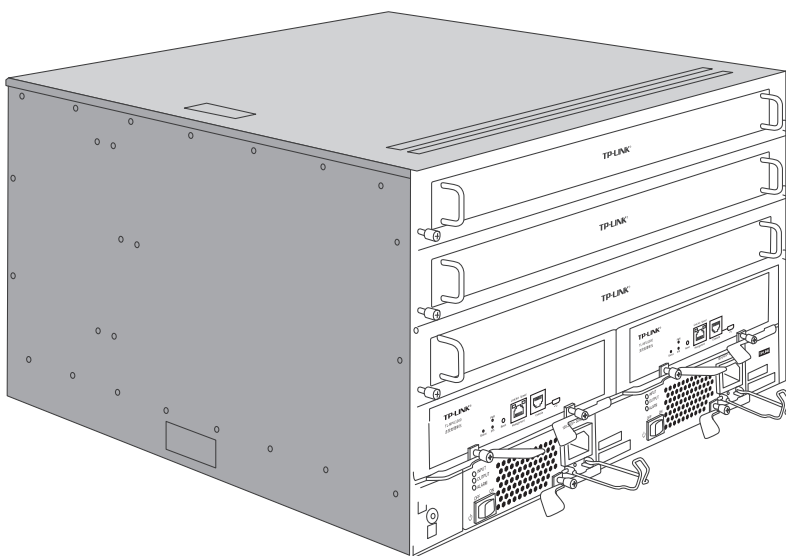


图1-5 TL-S7903设备外观 (正面)

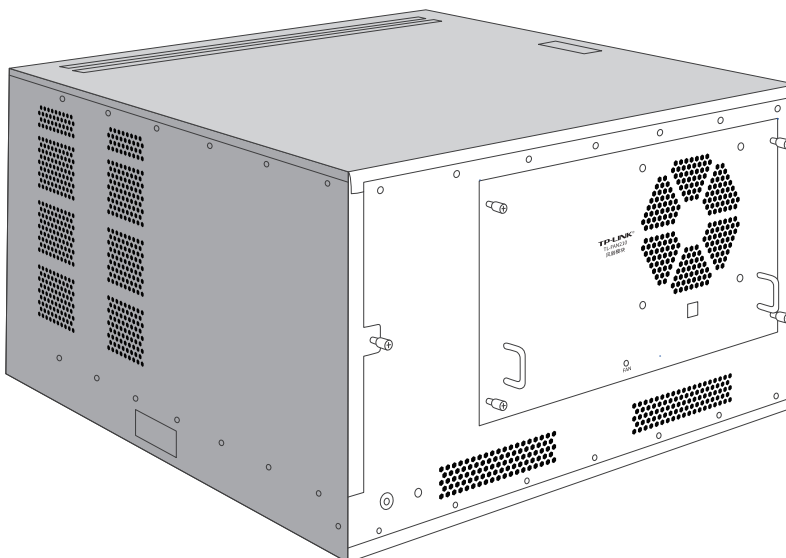


图1-6 TL-S7903设备外观 (背面)

TL-S7903机框装配业务板后正面结构如下图所示。

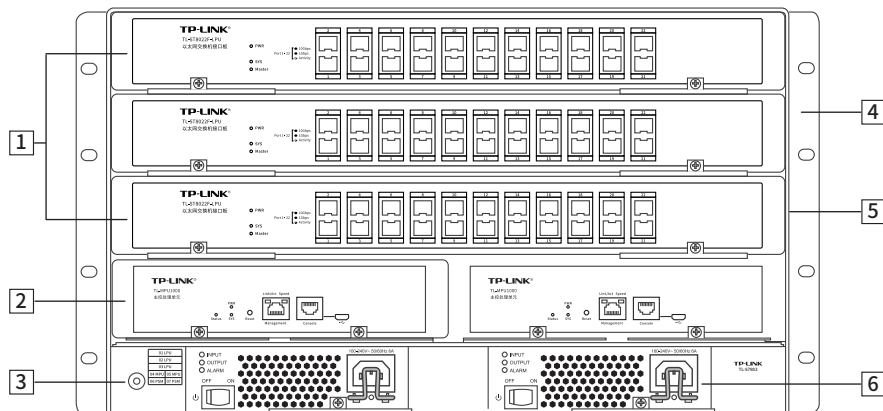


图1-7 TL-S7903机框结构示意图（正面）

1 业务板

TL-S7903提供三个业务板槽位，支持业务板TL-ST8022F-LPU。
TL-ST8022F-LPU支持热插拔。

2 主控板

TL-S7903提供两个主控板槽位，支持主控板TL-MPU1000。
TL-MPU1000支持热插拔和冗余备份。

3 ESD插孔

ESD插孔为防静电腕带提供插孔。当设备良好接地时才有防静电功能。

4 理线支架

理线支架用于布放线缆。

5 角铁

角铁用于固定设备。

6 电源模块

TL-S7903提供两个电源模块槽位，支持电源模块TL-PSM800-AC。
TL-PSM800-AC支持热插拔和冗余备份。

TL-S7903机框背面结构如下图所示。

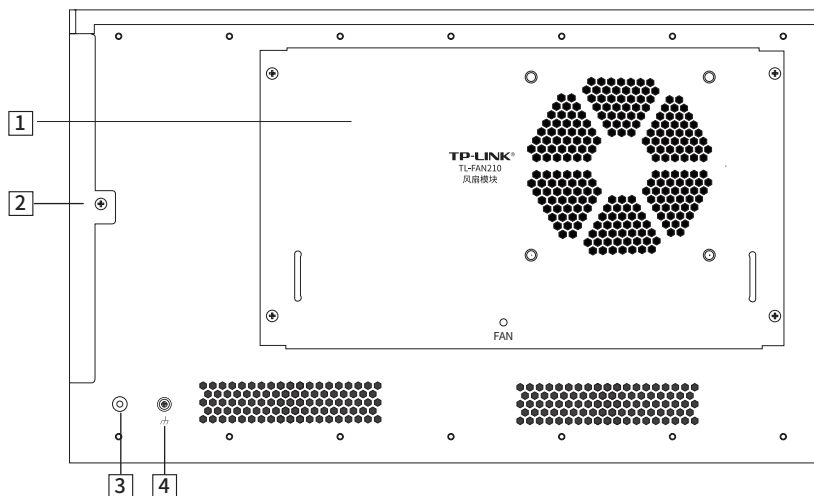


图1-8 TL-S7903机框结构示意图（背面）

1 风扇模块

TL-S7903提供一个风扇模块槽位，支持风扇模块TL-FAN210。

2 防尘网

防尘网用于阻挡空气中的灰尘等杂物进入设备内部。

3 ESD插孔

ESD插孔为防静电腕带提供插孔。当设备良好接地时才有防静电功能。

4 接地螺钉

接地螺钉用于设备接地。

1.3 单板

TL-S7803支持单板如下表所示：

单板类别	单板型号	说明
主控板	TL-MPU500	TL-S7803主控处理单元
业务板	TL-SH8430-LPU	26GE + 2SFP(Combo) + 4SFP+
	TL-SH8430F-LPU	24SFP + 2GE + 4SFP+

表1-1 TL-S7803支持单板

TL-S7903支持单板如下表所示：

单板类别	单板型号	说明
主控板	TL-MPU1000	TL-S7903主控处理单元
业务板	TL-ST8022F-LPU	22SFP+

表1-2 TL-S7903支持单板

■ TL-MPU500

TL-MPU500外观如下图所示。

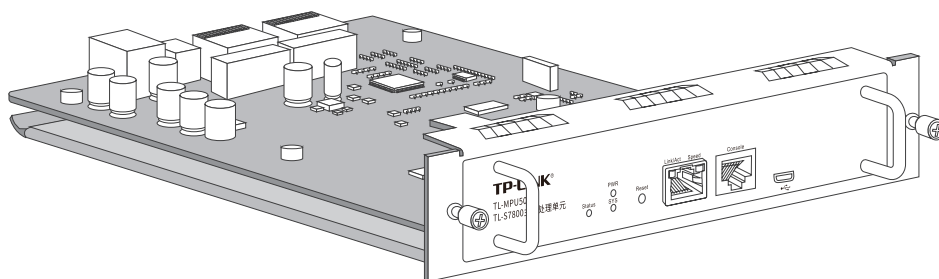


图1-9 TL-MPU500主控板外观

TL-MPU500面板结构如下图所示。

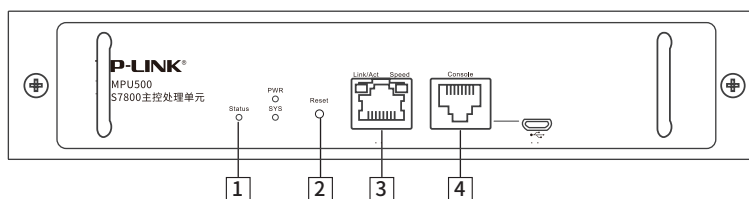


图1-10 TL-MPU500结构示意图

1 指示灯

指示灯	描述	工作状态	工作说明
Status	主备状态指示灯	绿色常亮	为主设备
		黄色常亮	为备份设备
PWR	电源指示灯	常亮	供电正常
		不亮	电源关闭或电源故障
SYS	系统指示灯	常亮或不亮	系统异常
		闪烁	系统正常
Link/Act	状态指示灯	常亮	链路建立
		闪烁	端口在收发数据
		不亮	链路未建立
Speed	速率指示灯	常亮绿色	端口工作在1000Mbps模式
		常亮黄色	端口工作在100Mbps模式
		不亮	端口工作在10Mbps模式或链路未建立

表1-3 指示灯工作状态描述

2 Reset键

复位键。通电状态下长按Reset键，等待2~5秒后，见到系统指示灯快速闪烁1~2秒，松开按键，主控板将自动恢复出厂设置并重启。主控板出厂默认管理地址是 <http://192.168.0.1>，首次登录需自行设置登录用户名和密码。

3 Management端口

Management端口是主控板管理口，可用于连接计算机以进入Web管理界面。

4 Console端口

Console端口用于和计算机或其他终端的串口相连以管理或配置交换机。

TL-MPU500提供1个Micro USB Console端口和1个RJ45 Console端口，两个端口不能同时使用，同时连接时只有Micro USB Console端口生效。

■ TL-MPU1000

TL-MPU1000外观如下图所示。

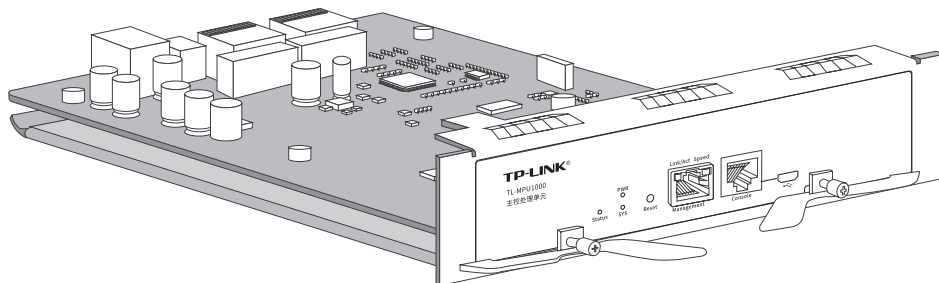


图1-11 TL-MPU1000主控板外观

TL-MPU1000面板结构如下图所示。

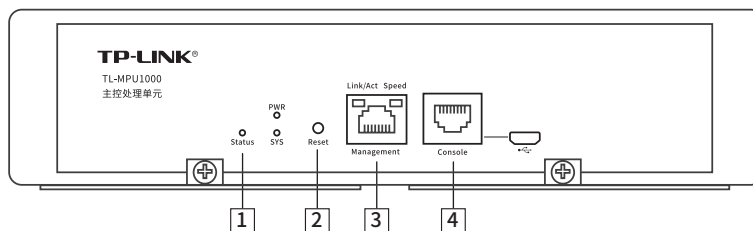


图1-12 TL-MPU1000结构示意图

1 指示灯

指示灯	描述	工作状态	工作说明
Status	主备状态指示灯	绿色常亮	为主设备
		黄色常亮	为备份设备
PWR	电源指示灯	常亮	供电正常
		不亮	电源关闭或电源故障
SYS	系统指示灯	常亮或不亮	系统异常
		闪烁	系统正常
Link/Act	状态指示灯	常亮	链路建立
		闪烁	端口在收发数据
		不亮	链路未建立
Speed	速率指示灯	常亮绿色	端口工作在1000Mbps模式
		常亮黄色	端口工作在10/100Mbps模式
		不亮	链路未建立

表1-4 指示灯工作状态描述

2 Reset键

复位键。通电状态下长按Reset键，持续5秒以上，见到系统指示灯快速闪烁1~2秒，松开按键，主控板将自动恢复出厂设置并重启。主控板出厂默认管理地址是 <http://192.168.0.1>，首次登录需自行设置登录用户名和密码。

3 Management端口

Management端口是主控板管理口，可用于连接计算机以进入Web管理界面。

4 Console端口

Console端口用于和计算机或其他终端的串口相连以管理或配置交换机。TL-MPU1000提供1个Micro USB Console端口和1个RJ45 Console端口，两个端口不能同时使用，同时连接时只有Micro USB Console端口生效。

■ TL-SH8430-LPU

TL-SH8430-LPU外观如下图所示。

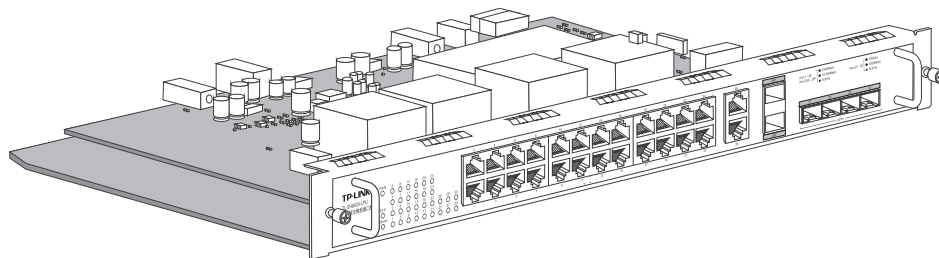


图1-13 TL-SH8430-LPU业务板外观

TL-SH8430-LPU面板结构如下图所示。

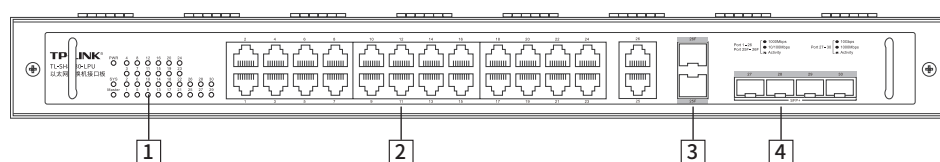


图1-14 TL-SH8430-LPU结构示意图

1 指示灯

指示灯	名称	工作状态	工作说明
PWR	电源指示灯	常亮	系统供电正常
		不亮	系统未供电或供电异常
SYS	系统指示灯	绿色闪烁	系统正常
		绿色常亮/不亮	系统异常
		黄色闪烁	系统异常
Master	Master指示灯	黄色常亮	业务板与机框没有良好接触
		常亮	1.业务板在机框交换机所有业务板中角色为Master 2.该业务板为机框交换机唯一业务板
1-26、25F-26F	端口指示灯	不亮	业务板在机框交换机所有业务板中角色为Member
		绿色常亮	端口工作在1000Mbps
		黄色常亮	端口工作在10/100Mbps
		闪烁	端口正在传输数据
27-30	端口指示灯	不亮	端口未连接设备
		绿色常亮	端口工作在10Gbps
		黄色常亮	端口工作在1000Mbps
		闪烁	端口正在传输数据
		不亮	端口未连接设备

表1-5 指示灯工作状态描述

2 10/100/1000Mbps 自适应RJ45端口

端口1-26支持十兆/百兆/千兆速率数据传输。每个端口对应一个端口指示灯。

3 1000Mbps SFP端口

端口25F-26F为SFP光纤模块扩展槽，支持SFP光纤模块。这2个端口分别与端口25、26共用，组成Combo口。

Combo口中的两个端口不能同时使用，否则只有SFP口工作，对应的RJ45端口将失效。

SFP端口兼容多模、单模SFP光纤模块，推荐使用TP-LINK公司的千兆光模块，例如TL-SM312LS-20KM和TL-SM311LSA/B-2KM。

4 10Gbps SFP+端口

端口27-30为10Gbps SFP+端口，支持SFP+光纤模块或SFP+电缆。每个端口对应一个端口指示灯，分别标识为27、28、29、30。

推荐使用TP-LINK公司的万兆光模块，例如多模万兆光模块TL-SM512LM-300m和单模万兆光模块TL-SM512LS-10KM。推荐使用TP-LINK公司的万兆电缆，例如1米万兆SFP+电缆TL-TC532-1和3米万兆SFP+电缆TL-TC532-3。

■ TL-SH8430F-LPU

TL-SH8430F-LPU外观如下图所示。

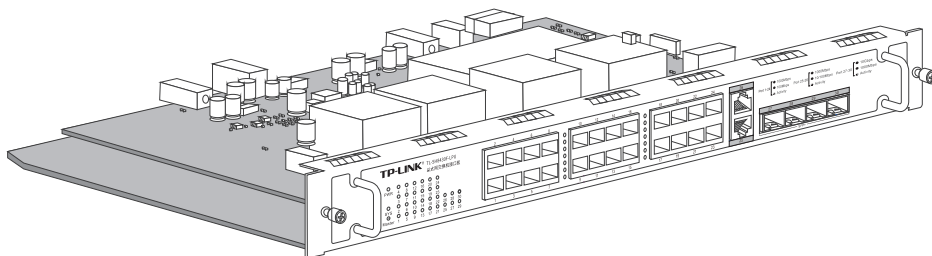


图1-15 TL-SH8430F-LPU业务板外观

TL-SH8430F-LPU面板结构如下图所示。

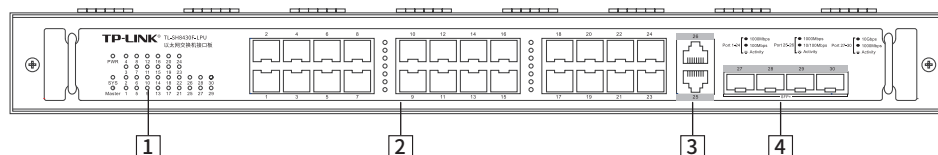


图1-16 TL-SH8430F-LPU结构示意图

1 指示灯

指示灯	名称	工作状态	工作说明
PWR	电源指示灯	常亮	系统供电正常
		不亮	系统未供电或供电异常
SYS	系统指示灯	绿色闪烁	系统正常
		绿色常亮/不亮	系统异常
		黄色闪烁	系统异常
Master	Master指示灯	黄色常亮	业务板与机框没有良好接触
		常亮	1. 业务板在机框交换机所有业务板中角色为 Master 2. 该业务板为机框交换机唯一业务板
		不亮	业务板在机框交换机所有业务板中角色为 Member
1-24	端口指示灯	绿色常亮	端口工作在1000Mbps
		闪烁	端口正在传输数据
		不亮	端口未连接设备

指示灯	名称	工作状态	工作说明
25-26	端口指示灯	绿色常亮	端口工作在1000Mbps
		黄色常亮	端口工作在10/100Mbps
		闪烁	端口正在传输数据
		不亮	端口未连接设备
27-30	端口指示灯	绿色常亮	端口工作在10Gbps
		黄色常亮	端口工作在1000Mbps
		闪烁	端口正在传输数据
		不亮	端口未连接设备

表1-6 指示灯工作状态描述

2 1000Mbps SFP端口

端口1-24为SFP光纤模块扩展槽，支持SFP光纤模块。SFP端口兼容多模、单模SFP光纤模块，推荐使用TP-LINK公司的千兆光模块，例如TL-SM312LS-20KM和TL-SM311LSA/B-2KM。

3 10/100/1000Mbps 自适应RJ45端口

端口25-26支持十兆/百兆/千兆速率数据传输。每个端口对应一个端口指示灯。

4 10Gbps SFP+端口

端口27-30为10Gbps SFP+端口，支持SFP+光纤模块或SFP+电缆。每个端口对应一个端口指示灯，分别标识为27、28、29、30。推荐使用TP-LINK公司的万兆光模块，例如多模万兆光模块TL-SM512LM-300m和单模万兆光模块TL-SM512LS-10KM。推荐使用TP-LINK公司的万兆电缆，例如1米万兆SFP+电缆TL-TC532-1和3米万兆SFP+电缆TL-TC532-3。

■ TL-ST8022F-LPU

TL-ST8022F-LPU外观如下图所示。

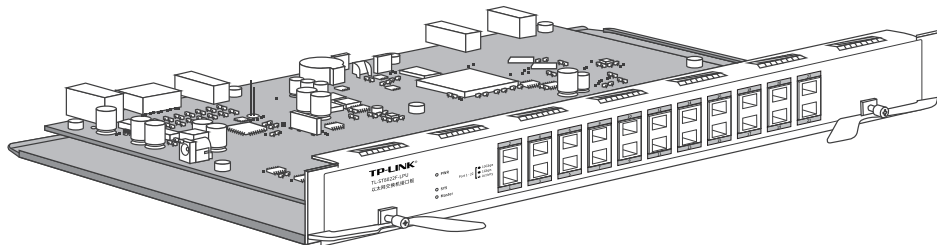


图1-17 TL-ST8022F-LPU业务板外观

TL-ST8022F-LPU面板结构如下图所示。

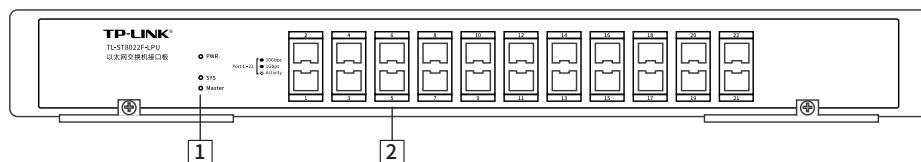


图1-18 TL-ST8022F-LPU结构示意图

1 指示灯

指示灯	名称	工作状态	工作说明
PWR	电源指示灯	常亮	系统供电正常
		不亮	系统未供电或供电异常
SYS	系统指示灯	绿色闪烁	系统正常
		绿色常亮/不亮	系统异常
		黄色闪烁	系统异常
		黄色常亮	业务板与机框没有良好接触
Master	Master指示灯	常亮	1.业务板在机框交换机所有业务板中角色为Master 2.该业务板为机框交换机唯一业务板
		不亮	业务板在机框交换机所有业务板中角色为Member
1-22	端口指示灯	绿色常亮	端口工作在10Gbps
		黄色常亮	端口工作在1Gbps
		闪烁	端口正在传输数据
		不亮	端口未连接设备

表1-7 指示灯工作状态描述

2 10Gbps SFP+端口

端口1-22为10Gbps SFP+端口，支持SFP+光纤模块或SFP+电缆。推荐使用TP-LINK公司的万兆光模块，例如多模万兆光模块TL-SM512LM-300m和单模万兆光模块TL-SM512LS-10KM。推荐使用TP-LINK公司的万兆电缆，例如1米万兆SFP+电缆TL-TC532-1和3米万兆SFP+电缆TL-TC532-3。

1.4 电源模块**■ TL-RPS200**

电源模块TL-RPS200适用于机框TL-S7803，最大输出功率达203W。

TL-RPS200支持输入欠压保护、输入过流保护；支持输出过压保护、输出过流保护、输出短路保护；支持过温保护；支持热插拔。

注意：

- 请使用原装电源线。
- 安装电源模块前，请确保电源模块的开关在关闭（OFF）状态。

TL-RPS200外观如下图所示。

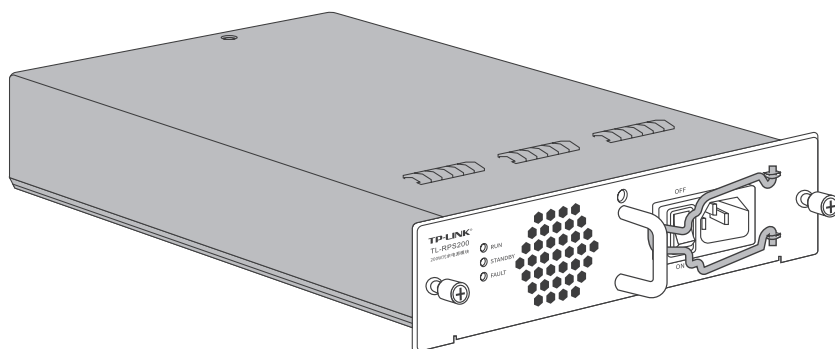


图1-19 TL-RPS200电源模块外观

TL-RPS200面板结构如下图所示。

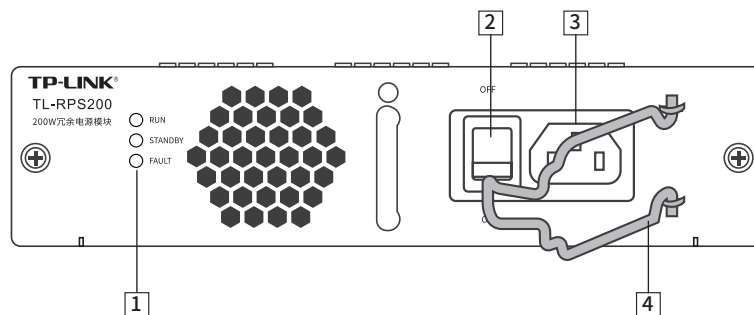


图1-20 TL-RPS200结构示意图

1 指示灯

指示灯	颜色	工作状态	工作说明
RUN	绿色	常亮	模块工作正常，且正在供电
STANDBY	绿色	常亮	模块插入，但是未在供电，处于备用状态
FAULT	红色	常亮	出现过压、欠压、过流、短路故障，或者AC上电但未插入，或者与之相关的接插件故障

表1-8 指示灯工作状态描述

2 电源开关

开关	工作说明
ON	电源模块处于AC上电状态
OFF	电源模块处于AC掉电状态

表1-9 开关工作状态描述

3 电源线接口

电源线接口用于连接电源线。

4 卡簧线扣

卡簧线扣用于连接电源线后固定电源线。

■ TL-PSM800-AC

电源模块TL-PSM800-AC适用于机框TL-S7903，最大输出功率达817W。

TL-PSM800-AC支持输入欠压保护、输入过流保护；支持输出过压保护、输出过流保护、输出短路保护；支持过温保护；支持热插拔。



注意：

- 请使用原装电源线。
- 安装电源模块前，请确保电源模块的开关在关闭（OFF）状态。

TL-PSM800-AC外观如下图所示。

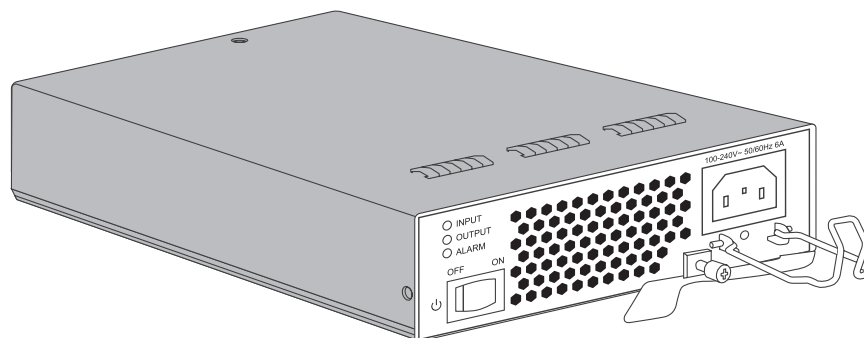


图1-21 TL-PSM800-AC电源模块外观

TL-PSM800-AC面板结构如下图所示。

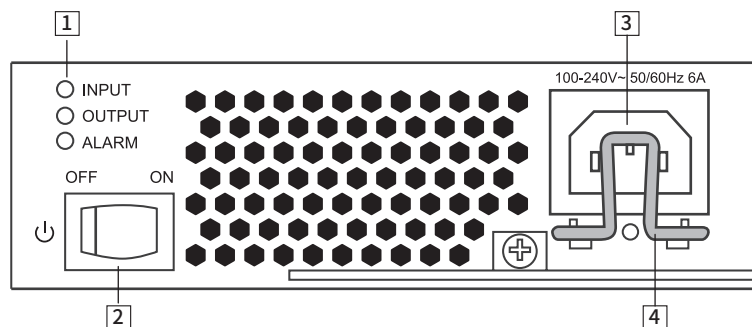


图1-22 TL-PSM800-AC结构示意图

1 指示灯

指示灯	颜色	工作状态	工作说明
INPUT	绿色	常亮	电源模块输入正常
		常灭	电源模块无输入
OUTPUT	绿色	常亮	电源模块输出正常
		常灭	电源模块无输出或输出异常
ALARM	红色	常亮或闪烁	电源模块出现故障,可能出现过压、欠压、过流、短路等故障,或者电源无法建立与MPU的通讯。
		常灭	电源模块工作正常

表1-10 指示灯工作状态描述

2 待机开关

开关	工作说明
ON	开启电源模块输出功能
OFF	关闭电源模块输出功能,电源模块处于待机状态,无输出

表1-11 开关工作状态描述

3 电源线接口

电源线接口用于连接电源线。

4 卡簧线扣

卡簧线扣用于连接电源线后固定电源线。

1.5 风扇模块

■ TL-FAN200

风扇模块TL-FAN200适用于机框TL-S7803，内置两个风扇，支持单风扇短时间失效。当风扇模块中有风扇失效时，请及时处理，使风扇模块恢复到正常状态。

TL-FAN200外观如下图所示。

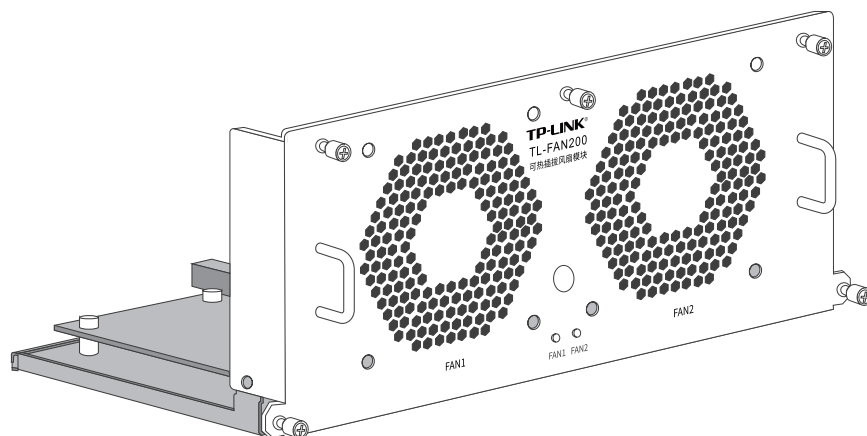


图1-23 TL-FAN200风扇模块外观

TL-FAN200面板结构如下图所示。

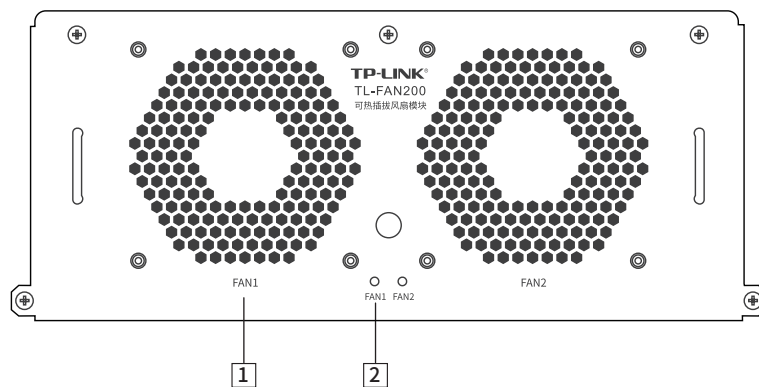


图1-24 TL-FAN200结构示意图

1 出风口

风扇模块将机框工作过程中各个部件模块产生的热量带出机框，保证机框工作在正常的温度范围内。

2 指示灯

每个风扇对应一个FAN指示灯。

指示灯	颜色	工作状态	工作说明
FAN	绿色	常亮	对应风扇工作正常
		常亮	对应风扇工作异常
	红色	闪烁	风扇模块与主控板通信异常

表1-12 指示灯工作状态描述

■ TL-FAN210

风扇模块TL-FAN210适用于机框TL-S7903，内置两个风扇，支持单风扇短时间失效。当风扇模块中有风扇失效时，请及时处理，使风扇模块恢复到正常状态。

TL-FAN210外观如下图所示。

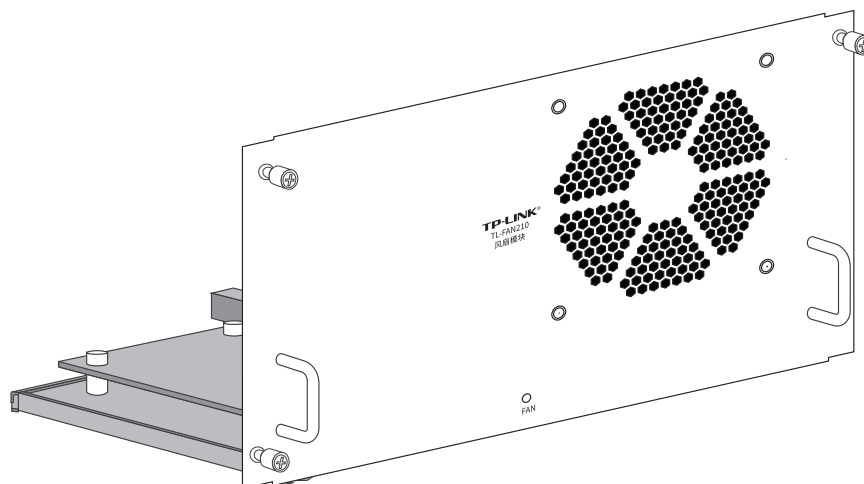


图1-25 TL-FAN210风扇模块外观

TL-FAN210面板结构如下图所示。

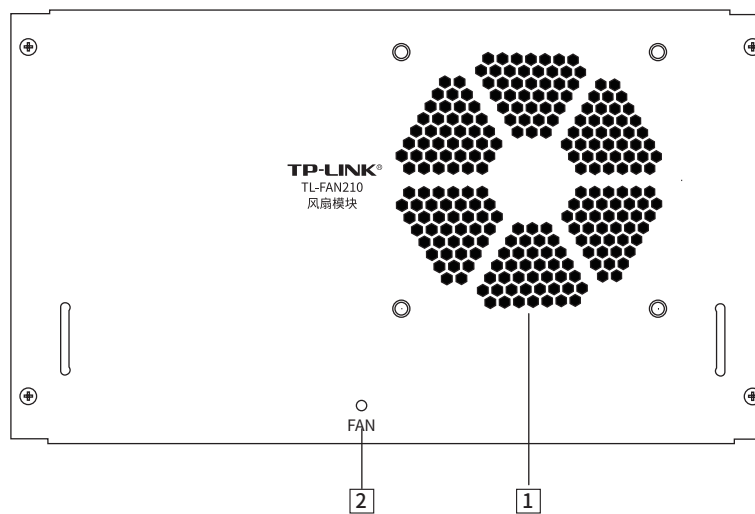


图1-26 TL-FAN210结构示意图

1 出风口

风扇模块将机框工作过程中各个部件模块产生的热量带出机框，保证机框工作在正常的温度范围内。

2 指示灯

指示灯	颜色	工作状态	工作说明
FAN	绿色	常亮	风扇工作正常
	红色	常亮	风扇工作异常
		闪烁	风扇模块与主控板通信异常

表1-13 指示灯工作状态描述

第2章 产品安装



注意：本产品专为通信运营商的机房使用设计，请按照以下要求进行安装维护。

2.1 安装注意事项



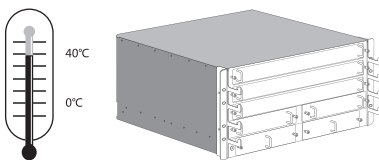
警告：此为A级产品，在生活环境中，该产品可能会造成无线电干扰。在这种情况下，可能需要用户对干扰采取切实可行的措施。

■ 安装安全注意事项

- 安装过程中电源保持关闭状态，同时佩戴防静电手腕，并确保防静电手腕与皮肤良好接触，避免潜在的安全隐患；
- 交换机在正确的电源供电下才能正常工作，请确认供电电压与交换机所标示的电压相符；
- 交换机通电前请确认不会引起电源电路超负荷，以免影响交换机正常工作甚至造成不必要的损坏；
- 为避免受电击的危险，在交换机工作时不要打开外壳，即使在不带电的情况下，也不要自行打开；
- 清洁交换机之前，应先将交换机电源插头拔出，请勿用湿润面料擦拭，请勿用液体清洗；
- 使用过程中，请保持交换机底部朝下水平放置，避免潜在的安全隐患。

■ 安装环境注意事项

温度/湿度

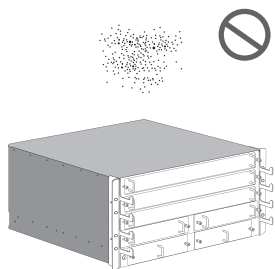


为保证交换机长期稳定工作，延长使用寿命，请维持环境一定的温度和湿度。过高或过低的环境湿度易引起绝缘材料漏电、变形甚至金属部件锈蚀现象，温度过高会加速绝缘材料的老化过程，严重影响设备使用寿命。该系列交换机的正常工作和存储温度/湿度如下表。

环境描述	温度	相对湿度
工作环境	0°C ~ 40°C	10% ~ 90%RH 无凝结
存储环境	-40°C ~ 70°C	5% ~ 90%RH 无凝结

表2-1 交换机正常使用的温度/湿度要求

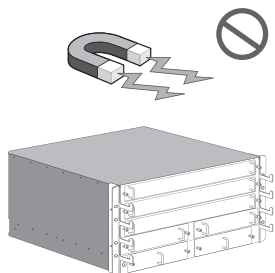
室内防尘



灰尘落在交换机表面会造成静电吸附,使金属接点接触不良。虽然设备本身在防静电方面做了一定措施,但当静电超过一定强度时,仍会对内部电路板上的电子元器件造成致命的破坏,为避免静电影响设备正常工作,请注意以下事项:

- 定期除尘,保持室内空气清洁;
- 确认设备接地良好,保证静电顺利转移。

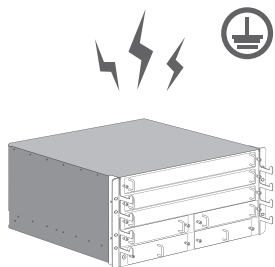
电磁干扰



电磁干扰会以电容耦合、电感耦合、阻抗耦合等传导方式对设备内部的电容、电感等电子元器件造成影响,为减少电磁干扰因素造成的不利影响,请注意以下事项:

- 供电系统采取必要抗电网干扰措施;
- 交换机应远离高频大功率、大电流设备,如无线发射台等;
- 必要时采取电磁屏蔽措施。

防雷需求



雷击发生时,在瞬间会产生强大电流,放电路径上空气会被瞬间加热至20000摄氏度,瞬间大电流足以给电子设备造成致命的损害。为达到更好的防雷效果,请注意以下事项:

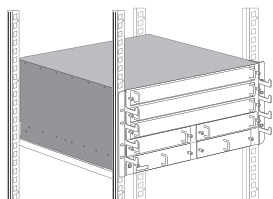
- 确认机架和设备接地端子都与大地保持良好接触;
- 确认电源插座与大地保持良好接触;

- 合理布线, 避免内部感应雷;
- 室外布线时, 建议使用信号防雷器。



说明: 详细防雷措施请参见《防雷安装手册》。

安装台



无论交换机安装在机架内或其他水平工作台上, 请注意以下事项:

- 确认机架或工作台平稳、牢固, 且能承受至少25Kg重量;
- 确认机架自身有良好的散热系统, 或保持室内通风良好;
- 确认机架良好接地, 电源插座与交换机距离不超过1.5米。

2.2 产品安装

本交换机是按照19英寸标准机架的尺寸进行设计的, 可以方便地安装到机架上, 具体安装步骤如下:

1. 检查机架的接地与稳定性;
2. 将配件中的两个理线架和角铁分别安装在交换机面板的两侧, 并用配件中提供的螺钉固定, 如下图所示;



说明: 理线架需安装在交换机与角铁之间; 如无需理线架, 直接用螺钉固定角铁和交换机即可。

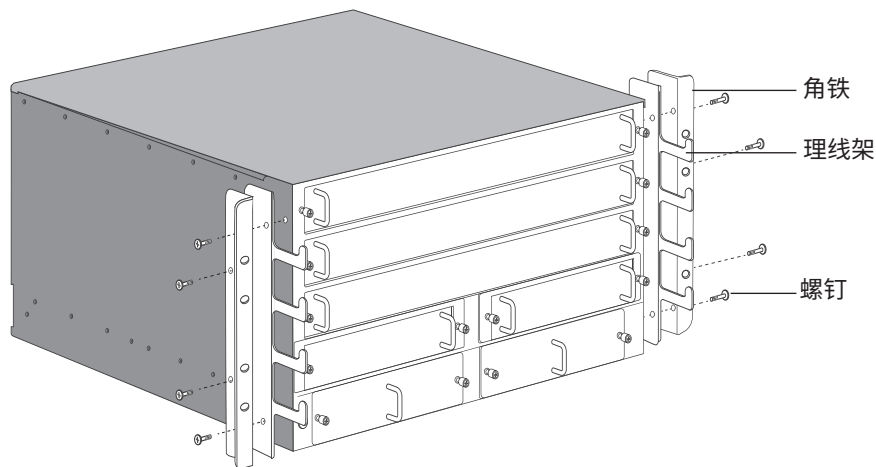


图2-1 理线架和角铁安装示意图

3. 标记浮动螺母和L型滑道（用户自备）位置。

机框TL-S7803高5U，对应机柜上下15个方孔条之间的距离；

机框TL-S7903高6U，对应机柜上下18个方孔条之间的距离。

用记号笔定位标记，如下图所示。

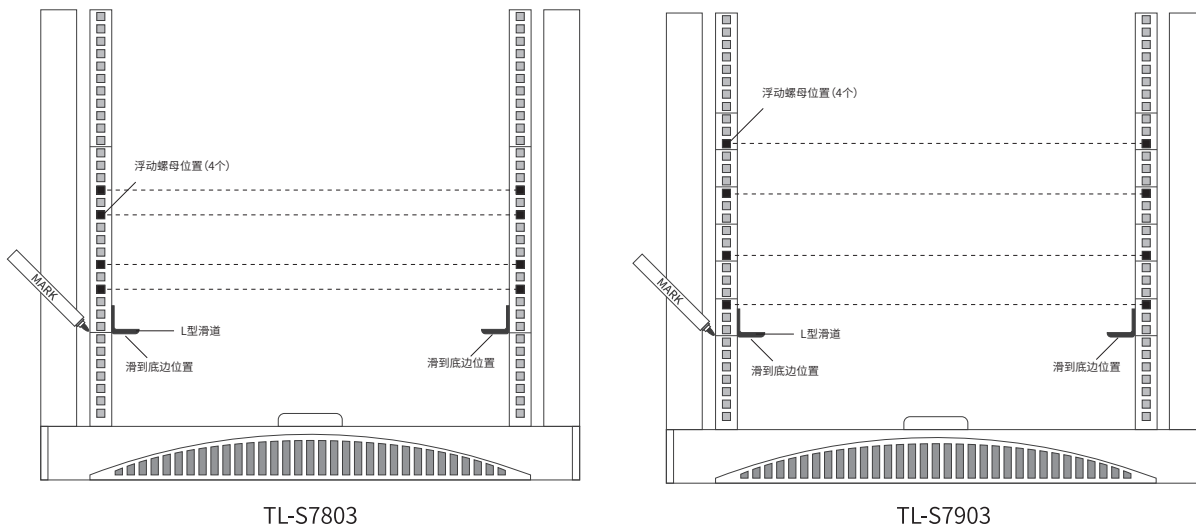


图2-2 标记浮动螺母和L型滑道位置

4. 安装浮动螺母和L型滑道。

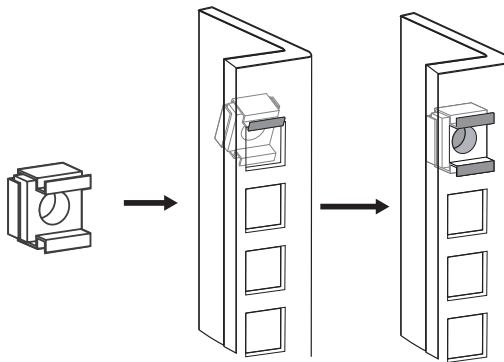


图2-3 浮动螺母安装示意图

5. 将交换机安放在机架内适当位置，由托架支撑；

6. 用螺钉将角铁固定在机架两端固定的导槽上，确保交换机稳定、水平地安装在机架上，如下图所示。

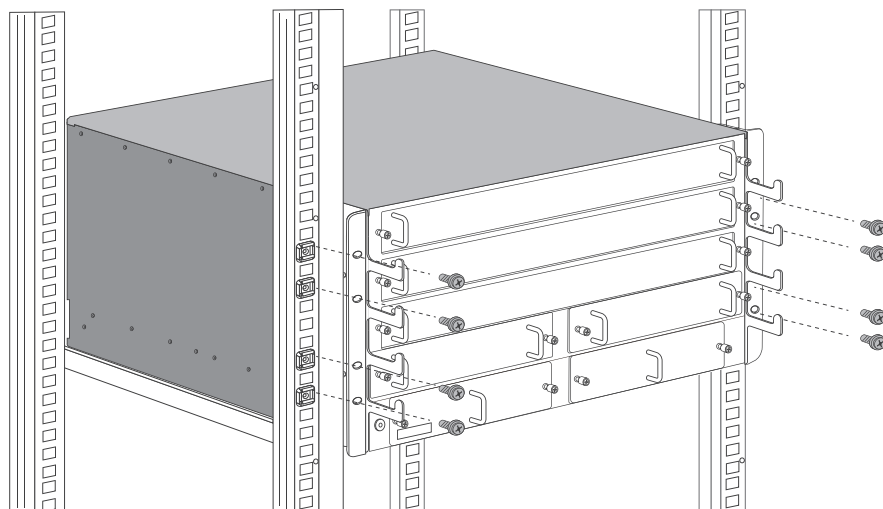


图2-4 机架安装示意图



注意：

- 机架良好接地是设备防静电、防漏电、防雷、抗干扰的重要保障，因此请确保机架接地线正确安装；
- 机架内安装设备一般由下至上，避免超负荷安装；
- 交换机表面避免摆放其他重物，以免发生意外；
- 确保散热和空气流通。

第3章 硬件连接

3.1 线缆连接

线缆连接示意图如下所示：

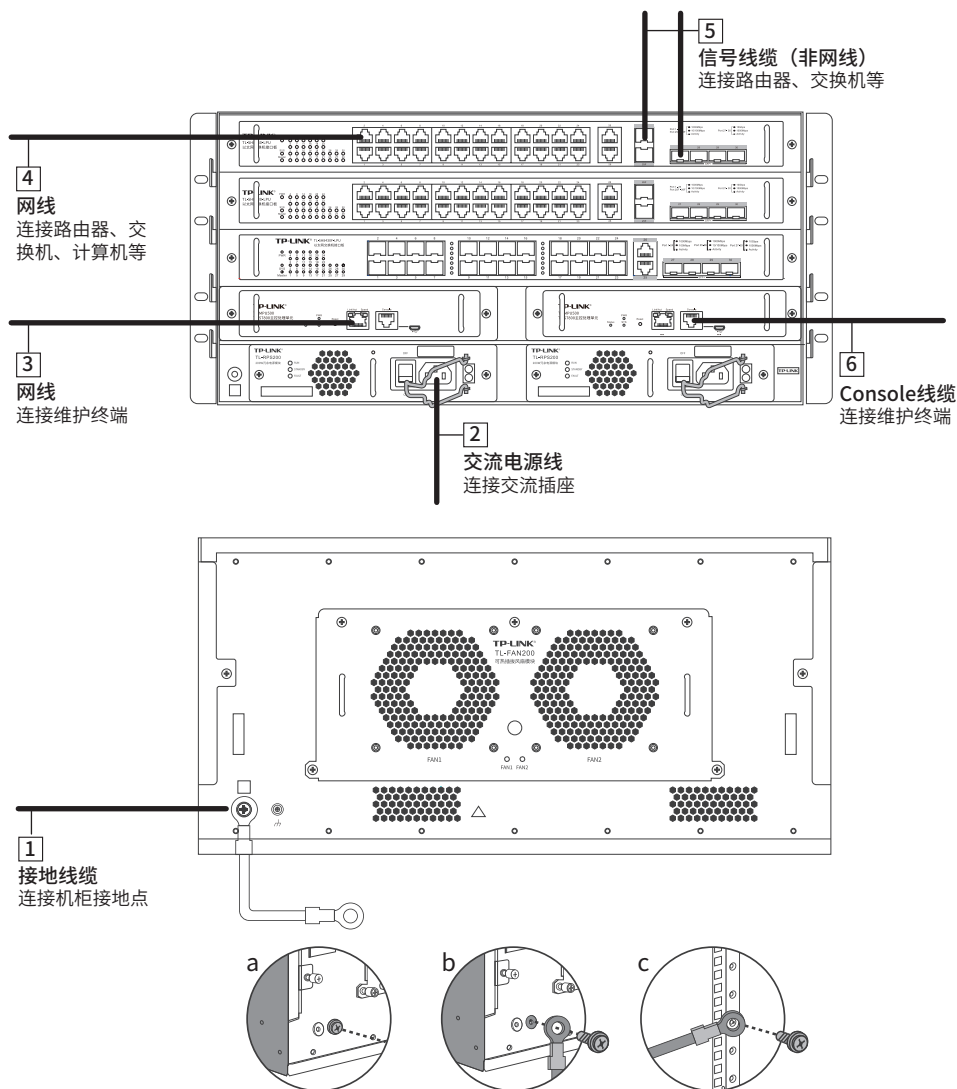
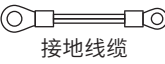


图3-1 线缆连接示意图

线缆连接对应关系表如下：

序号	名称	注意与说明
1	 接地线缆	<p>注意：</p> <ul style="list-style-type: none"> 请先连接接地线缆，再连接其他的线缆。 OT6-4端（孔径较小的一端）连接到设备，OT6-6端（孔径较大的一端）连接到机柜接地点。


序号	名称	注意与说明
2	 交流电源线缆	 注意: <ul style="list-style-type: none"> 严禁带电安装电源线, 以免造成人身伤害。 连接电源线前需确认电源模块开关在关闭 (OFF) 状态。 电源线的接头、最大承载电流能力需与交换机匹配, 请使用与设备配套发货的电源线。
3	 网线	无
4		
5	 光模块+光纤	 说明: <ul style="list-style-type: none"> SFP端口支持SFP光模块, SFP+端口支持SFP+光模块和SFP+电缆。 SFP+端口默认支持10Gbps连接, 如果使用1000Mbps SFP光模块, 请先将SFP+端口速率设置为1000Mbps。  注意: <ul style="list-style-type: none"> 不允许过度弯折光纤, 其曲率半径应不小于10cm。 使用SFP+电缆时请确保电缆最小弯曲半径符合要求。 一类激光产品的激光对眼睛有伤害, 请不要用眼睛直视光纤连接器, 否则可能对眼睛造成伤害。
	 高速电缆	
6	 Console线缆	 说明: 通过Console端口可登录设备, 具体登录方法请参考5.2 本地登录。

表3-1 线缆连接对应关系表

3.2 连接电源线



注意:

- 确认交换机接地点已经良好接地。
- 确认电源开关置于OFF位置, 严禁带电连接电源线缆, 以免造成人身伤害。
- 佩戴防静电腕带。确保防静电腕带的一端已经接地, 另一端与佩戴者的皮肤良好接触。
- 检查选用电源与交换机标示的电源要求一致。
- 严禁在交换机电源线缆连接和布线完成前向交换机供电。
- 产品包装内的电源线作为随设备发货附件之一, 只可与本包装内的主机配套使用, 不可用于其它设备上。

本交换机连接电源线方法如下:

1. 使用原装电源线连接交换机与电源插座。
2. 拨动卡簧线扣至固定住电源线。

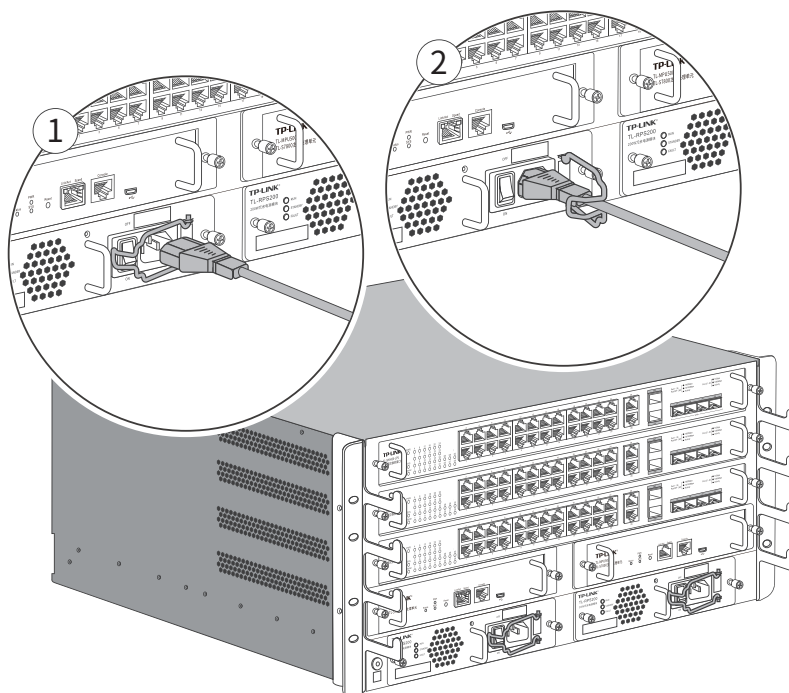


图3-2 连接电源线示意图

3.3 设备初始化

接通电源后设备将自动进行初始化，具体情况说明如下。

▪ 主控板初始化情况如下：

1. 接通电源后，PWR指示灯保持常亮，此时其余的指示灯均保持熄灭状态。
2. 一段时间后，Status、SYS和所有端口指示灯同时自检，同时熄灭：
Status指示灯先亮1秒绿色，后亮1秒黄色，然后熄灭；
SYS指示灯亮2秒绿色，然后熄灭；
端口的Link/Act指示灯亮2秒绿色，端口Speed指示灯先亮1秒绿色，后亮1秒黄色，然后熄灭。
3. 一段时间后，SYS指示灯以0.2秒一次的频率快闪，软件系统开始初始化；初始化完成后SYS指示灯以1秒的周期闪烁。
4. 系统初始化完成后进入主备选举，根据选举的结果点亮Status指示灯。选举角色是Master，Status指示灯亮绿色；角色是Standby，Status指示灯亮黄色。至此系统开始正常工作。

▪ 业务板初始化情况如下：

1. 接通电源后，PWR指示灯保持常亮，此时其余的指示灯均保持熄灭状态。
2. 一段时间后，SYS和所有端口指示灯闪烁一次然后熄灭。
3. SYS指示灯初始化阶段以0.2秒一次频率闪烁，初始化完成后以1秒一次频率闪烁，此时各端口指示灯正常指示各端口连接状态，表明交换机已经初始化完成，开始正常工作。

第4章 单板及模块的拆卸与安装



注意:

- 拆卸、安装单板和模块时佩戴防静电腕带,需确保防静电腕带一端已经接地,另一端与佩戴者的皮肤良好接触。
- 在安装单板或模块过程中,务必缓慢、平稳地沿着交换机插槽的导轨插入,避免上下晃动碰到单板上的元器件,从而导致单板损坏。
- 单板安装时,如果插入过程中遇到较大阻力或单板位置出现偏斜,必须将单板拔出后重新插入,禁止强行安装,避免损坏单板和交换机背板的连接器。



说明:

单板与模块的拆卸和安装方法类似,以拆卸和安装TL-SH8430-LPU和TL-ST8022F-LPU为例介绍。

4.1 单板和模块的拆卸

带U型手柄单板或模块的拆卸方法如下:

1. 拧松单板或模块两侧的松不脱螺钉。
2. 双手拉住U型手柄,缓缓拉出单板或模块。

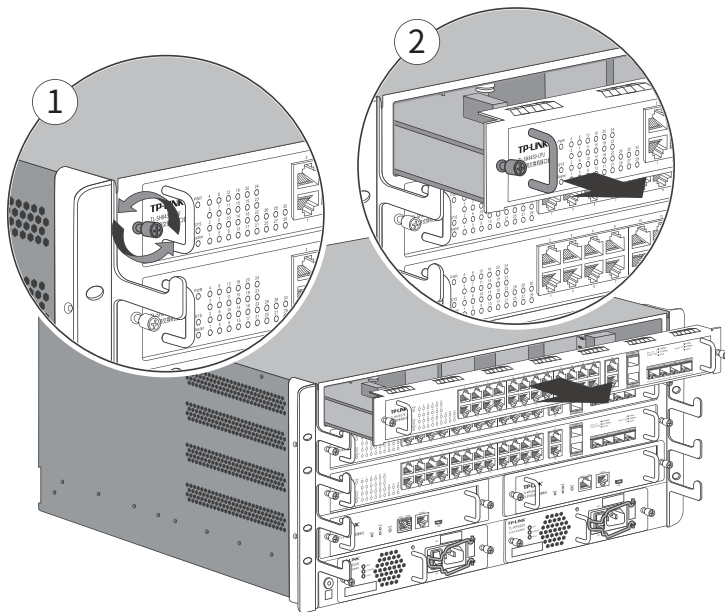


图4-1 带U型手柄单板拆卸示意图

带L型手柄的单板或模块拆卸方法如下:

1. 拧松单板或模块两侧的松不脱螺钉,将两侧的L型手柄打开。
2. 将单板或模块沿着插槽的导轨轻轻拉出,直到完全脱离插槽为止。

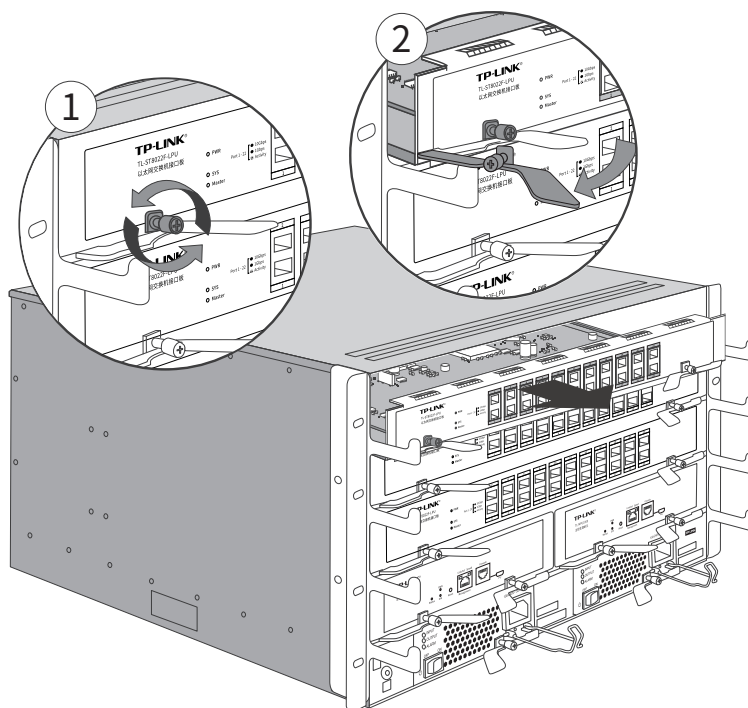


图4-2 带L型手柄单板拆卸示意图

4.2 单板和模块的安装

带U型手柄单板或模块的安装方法如下:

1. 双手拉住U型手柄, 缓缓推进单板, 直至单板贴紧设备。
2. 拧紧单板或模块两侧的松不脱螺钉, 固定单板到设备上。

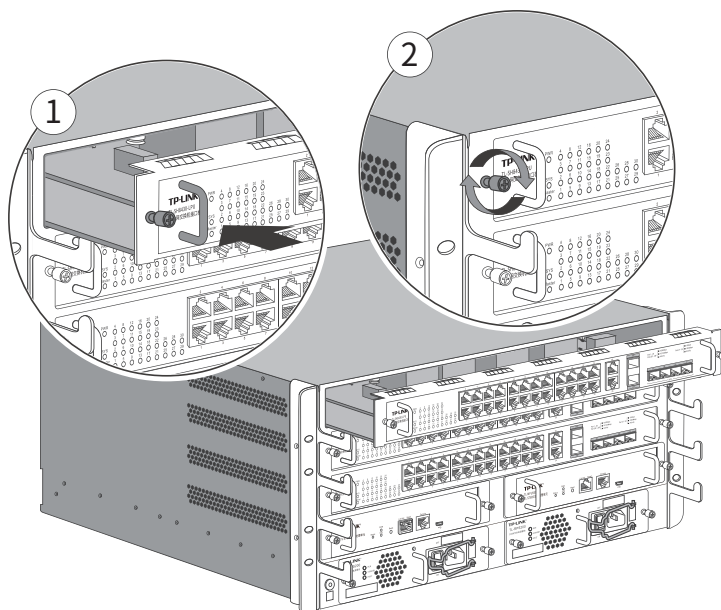


图4-3 带U型手柄单板安装示意图

带L型手柄的单板或模块安装方法如下:

1. 将单板或模块上的L型手柄打开到最大, 沿插槽的导轨水平推入直至L型手柄接触导轨, 手动闭合L型手柄使单板或模块贴紧设备。
2. 拧紧单板或模块两侧的松不脱螺钉完成安装。

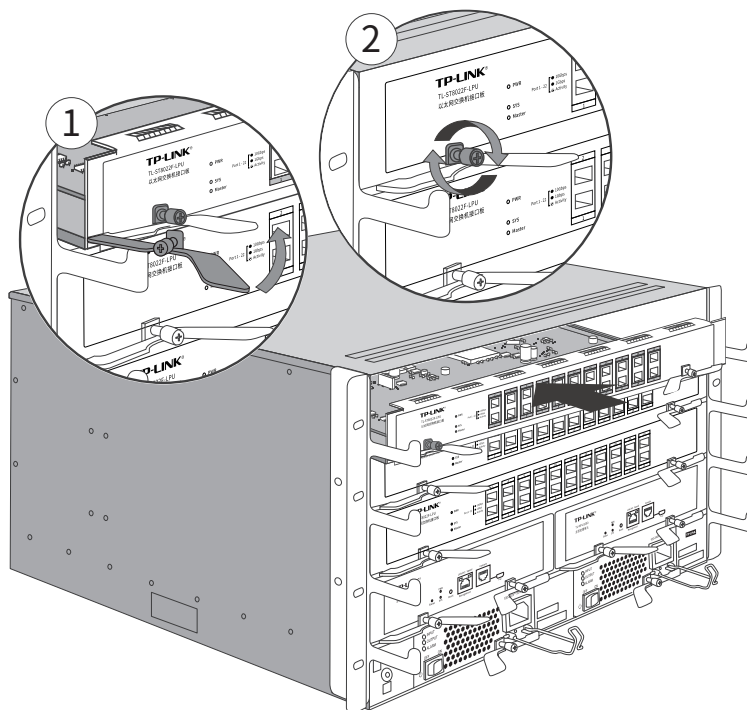


图4-4 带L型手柄单板安装示意图



注意:

- 若无法推入时, 请确认L型手柄是否打开。
- 推入单板或模块时, L型手柄会自动收拢, 请避免手部撞伤。

第5章 配置指南

5.1 Web登录

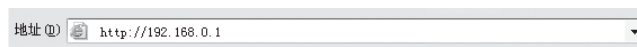


说明:

- 为了能登录交换机的Web管理界面, 请将电脑的IP地址和交换机的IP地址设置在同一网段。主控板默认管理IP为192.168.0.1, 业务板默认管理IP为192.168.0.253, 所以, 需设置电脑IP地址为: 192.168.0.x(“x”为2-254间任意值, 且x≠253), 子网掩码设置为255.255.255.0。
- 使用网线连接普通PC的主控板管理口或业务板的任意一个RJ45端口。

■ 主控板Web登录

1. 打开浏览器, 在地址栏中输入主控板默认管理地址http://192.168.0.1, 按下回车键。



2. 首次登录需自定义用户名和密码, 密码长度不得少于6位(包括英文字母、数字和符号的组合), 如下图所示。

图5-1 用户登录

3. 完成管理员账号设置后, 即可使用已设的用户名和密码登录, 如下图所示。

图5-2 登录界面

4. 登录主控板管理界面首页，如下图所示。点击左上角本公司的商标，可以方便的访问本公司商用网络首页 (<http://smb.tp-link.com.cn>)；点击主页左侧的主菜单栏即可进行相应功能的配置。

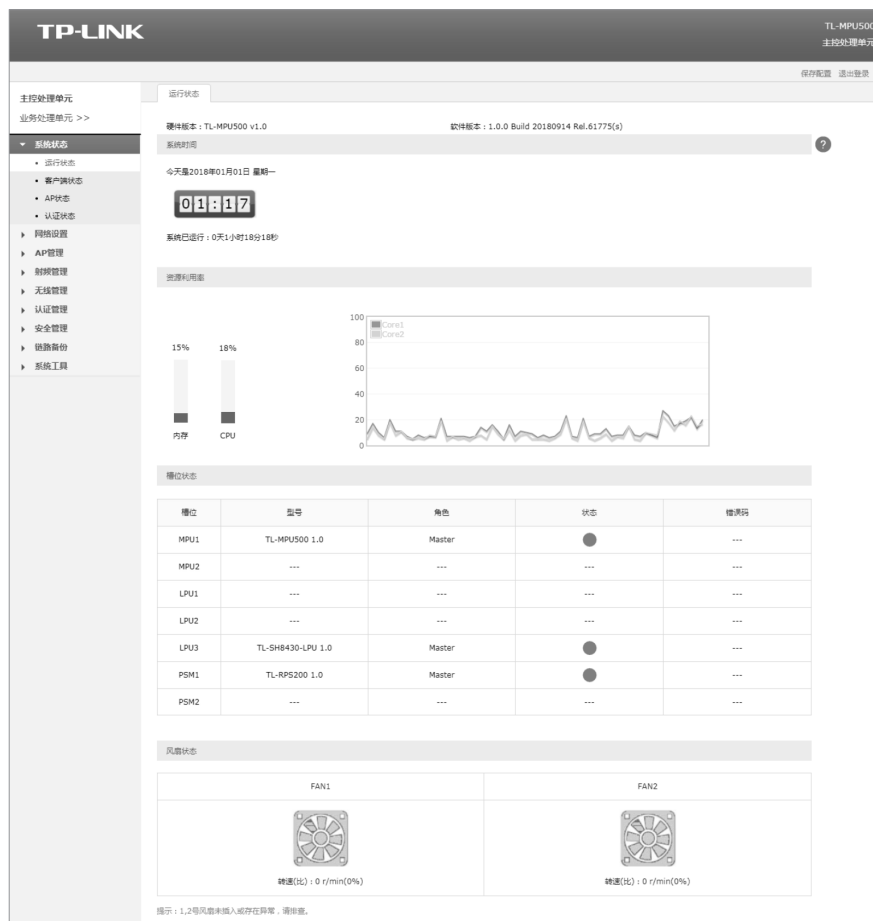


图5-3 主控板管理界面首页

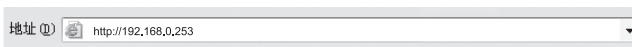


说明:

管理界面首页左上角菜单栏上方有业务板跳转链接，点击<业务处理单元>，可以跳转到业务板的Web管理界面。

■ 业务板Web登录

1. 打开浏览器，在地址栏中输入业务板默认管理地址<http://192.168.0.253>，按下回车键。



2. 输入默认用户名: admin, 密码: admin, 点击登录, 如下图所示。



图5-4 用户登录

3. 登录业务板管理界面首页，如下图所示。点击左上角本公司的商标，可以方便的访问本公司商用网络首页 (<http://smb.tp-link.com.cn>)；点击主页左侧的主菜单栏即可进行相应功能的配置。



图5-5 业务板管理界面首页

**说明：**

管理界面首页左上角菜单栏上方有主控板跳转链接，点击<主控处理单元>，可以跳转到主控板的Web管理界面。

5.2 本地登录

为保证计算机能够正常通过交换机Console口进行本地登录，需在计算机上运行终端仿真程序。

1. 使用Console连接线连接交换机的Console口和计算机的串口；
2. 打开计算机的终端仿真程序（如Hyperterminal程序），配置如下参数：
 - 波特率: 38400 bps
 - 数据位: 8位
 - 奇偶校验: 无
 - 停止位: 1位
 - 数据流控制: 无
3. 在主窗口中输入回车键，可以看到“TL-MPU500>”的提示符，说明已成功登录交换机，如下图所示。



图5-6 Console登录



说明: 若计算机使用Windows XP系统, 可在开始>所有程序>附件>通讯>超级终端, 打开超级终端, 配置如上所需参数, 即可登录交换机。

5.3 远程登录

可以通过以太网端口使用telnet连接远程登录到交换机访问CLI。通过telnet连接交换机的方法, 请参考以下步骤:

1. 点击开始, 在搜索框中输入“cmd”, 回车;

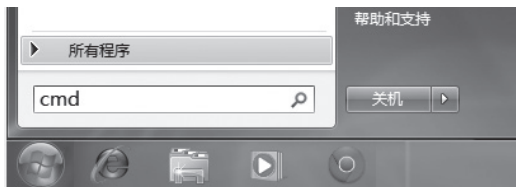


图5-7 打开命令行窗口

2. 在cmd窗口输入telnet登录命令: telnet 192.168.0.253;

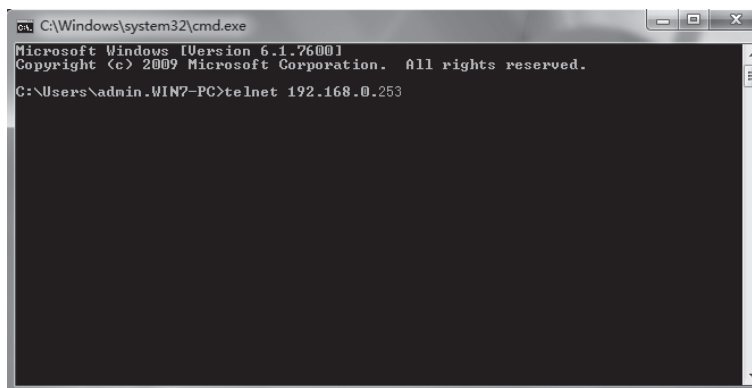


图5-8 连接交换机

3. 输入登录的用户名和密码（默认值均为“admin”），回车即可登录，如下图所示；

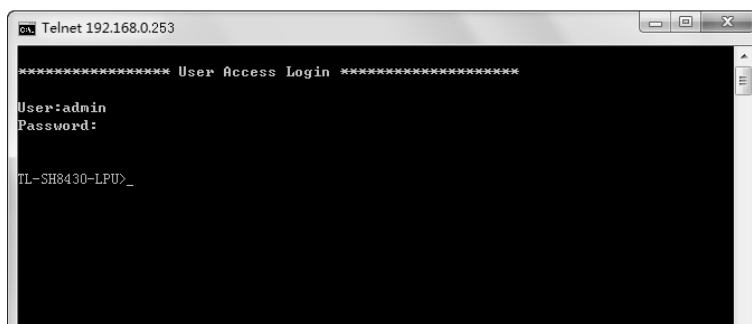


图5-9 登录交换机

4. 输入enable后回车以进入特权模式，如下图所示。

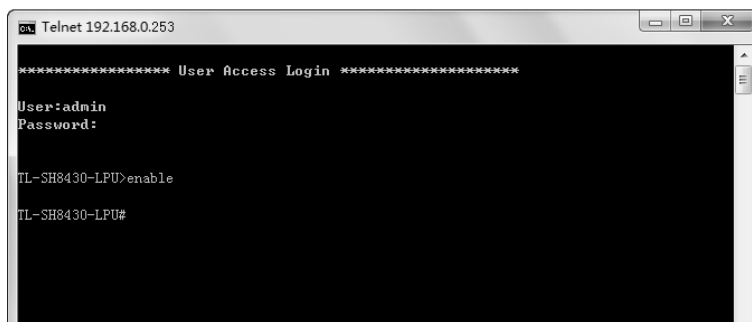


图5-10 进入特权模式

5.4 云管理

请参考如下步骤上云：

1. 进入交换机Web界面，如图所示，点击<云管理>，进入云管理的配置页面。在此页面，开启<全局开关>。



图5-11 进入云管理配置页面



说明：

您也可以在此界面上识别二维码，下载TP-LINK 上云APP，在APP内进行配置。本手册中以Web界面为例进行说明。

2. 打开浏览器，在地址栏中输入<https://smbcloud.tp-link.com.cn/account/login>，按下回车键进入登录页面，输入TP-LINK ID、密码，如无TP-LINK ID，可点击下方<创建TP-LINK ID >。



图5-12 登录TP-LINK商用网络云平台

3. 依次点击 项目集中管理 > 设备列表 > 添加设备，输入MAC地址、设备名称、用户名、密码及分组，MAC地址可通过扫描产品规格标贴中的二维码获得，也可通过交换机Web页面查询。

添加设备

请确认项目中的设备都已接入互联网，再添加设备。查看支持机型
设备包括路由器、交换机、AC和FAT AP (FIT AP无需手动添加，添加完AC后，系统会自动识别并添加关联的FIT AP)

* MAC地址

设备名称

i 请输入设备在本地web管理界面中的用户名和密码，在添加设备时用于验证。

* 用户名

* 密码

分组

图5-13 添加设备

4. 成功添加设备后，即可在设备信息页面找到对应交换机条目，点击< 远程管理 >，即可通过云平台远程管理交换机。

设备信息 网络设备附属信息 网络设备附属信息

序号	设备名称	设备分组	设备类型	工作模式	设备状态	设备型号	IP地址	MAC地址	LED状态	关联设备	操作	
<input type="checkbox"/>	1	TL-S7903-LPU	S7903	机框交换机	—	在线	TL-S7903-LPU	192.168.0.202	00-14-78-AA-BB-01	—	00-14-78-AA-BB-00	远程管理 刷新 升级 编辑
<input type="checkbox"/>	2	TL-S7903-LPU	S7903	机框交换机	—	在线	TL-S7903-LPU	192.168.0.204	00-14-78-1A-19-21	—	00-14-78-1A-19-20	远程管理 刷新 升级 编辑

共计2条 第1/1页 已选 0

图5-14 云管理

附录A 常见故障处理

问题1. 忘记交换机用户名和密码（如何恢复出厂设置）。

- 复位主控板操作如下：

通电状态下长按Reset键，等待2~5秒后，见到系统指示灯快速闪烁1~2秒，松开按键，主控板将自动恢复出厂设置并重启。主控板出厂默认管理地址是http://192.168.0.1，首次登录需自行设置登录用户名和密码。

- 复位业务板操作如下：

启动主控板，并本地登录主控板进入特权模式，输入resetLPU命令进行复位。

问题2. 电源指示灯显示不正常。

电源系统正常工作时，电源指示灯应保持常亮。若电源指示灯不亮，请进行以下检查：

1. 交换机电源线是否连接正确，确保电源线插头已经完全插入交换机电源插座；
2. 供电电源与交换机所要求的电源是否匹配。

问题3. 无法登录交换机Web管理界面。

请通过以下方面进行检查：

1. 交换机若开启了安全管理中的HTTP管理人数限制功能，且当前用户数已达到预先设置的最大值，则访问将受到限制，建议稍后再试；
2. 观察指示灯的状态，检查相应端口线缆是否正常连接，同时确认端口没有被禁用，可以换另外一个物理端口登录交换机；
3. 如果是通过本地计算机管理交换机，请确保本地计算机的IP地址与交换机IP参数处于同一网段；
4. 通过Ping命令检查网络连接。通过“开始”“运行”输入“cmd”命令，点击“确定”后，可以打开命令窗口。输入ping 127.0.0.1检查计算机的TCP/IP协议是否安装；输入ping 192.168.0.1（交换机当前IP地址）检查计算机与交换机的连接是否正常。

问题4. 断电后配置消失。

交换机配置实时生效，但断电前必须点保存配置。

附录B 技术参数规格

参数项	参数内容
支持的标准和协议	IEEE 802.3:以太网介质访问控制 (MAC) 协议 IEEE 802.3i:10BASE-T以太网 IEEE 802.3u:100BASE-TX快速以太网 IEEE 802.3ab:1000BASE-T千兆以太网 IEEE 802.3z:1000BASE-X千兆以太网 (光纤) IEEE 802.3ae:10GBASE-SR/LR 10G以太网 (光纤) IEEE 802.3ad:执行链路聚合的标准方法 IEEE 802.3x:流量控制 IEEE 802.1p:有关流量优先级的LAN第二层Qos/Cos协议 (组播过滤功能) IEEE 802.1q:VLAN网桥操作 IEEE 802.1x:基于端口的网络访问控制, 身份验证 IEEE 802.1d:STP生成树 IEEE 802.1s:MSTP生成树 IEEE 802.1w:RSTP生成树 ANSI/IEEE 802.3 N-Way自动协商 CSMA/CD Ethernet
数据传输速率	以太网 10Mbps半双工, 20Mbps全双工 快速以太网 100Mbps半双工, 200Mbps全双工 千兆以太网 2000Mbps全双工 10G以太网 20000Mbps全双工
网络介质	10BASE-T:2对3类(Cat3)或以上UTP/STP (≤100m) 100BASE-TX:2对5类(Cat5)或以上UTP/STP (≤100m) 1000BASE-T:4对超5类 (Cat5e)或以上UTP/STP (≤100m) 1000BASE-SX: 62.5μm/50μm的MMF (2m~550m) 1000BASE-LX: 62.5μm/50μm的MMF (2m~550m) 或10μm的SMF (2m~5000m) 10GBASE-SR:OM1/OM2/OM3或以上MMF (2m~300m) 10GBASE-LR:IEC的B1.1和B1.3的SMF (2m~10000m)
传输方式	存储转发
MAC地址学习	自动更新
包转发速率	10BASE-T:14881pps/端口 100BASE-TX:148810pps/端口 1000BASE-T:1488095pps/端口 1000BASE-X:1488095pps/端口 10GBASE-SR:14880952pps/端口 10GBASE-LR:14880952pps/端口
工作温度	0°C~40°C
存储温度	-40°C~70°C
工作湿度	10%~90%RH 无凝结
储存湿度	5%~90%RH 无凝结

附录C 连接光口补充说明

光纤

光纤是光导纤维的简写，是一种利用光在玻璃或塑料制成的纤维中的全反射原理而达成的光传导工具。光纤是宽带网络中多种传输媒介中最理想的一种，具有传输容量大，传输质量好，损耗小，中继距离长等特点。

根据光纤的性质，光纤可分为单模光纤和多模光纤。

单模光纤中心玻璃芯较细，芯径一般为9或10 μm ，只能传一种模式的光。因此其模间色散很小，适用于远程通讯，但其色度色散（模内色散）起主要作用，这样单模光纤对光源的谱宽和稳定性都具有较高的要求，即谱宽要窄，稳定性要好。多模光纤中心玻璃芯较粗，一般为50或62.5 μm ，可传输多种模式的光。但其模间色散较大，这就限制了传输数字信号的频率，而且随距离的增加会更加严重。例如600Mbps/km的光纤在2km时则只有300Mbps的带宽了。因此，多模光纤传输的距离比较近，一般只有几公里。

光模块

光模块是光纤收发一体模块的简称，由光电子器件、功能电路和光接口等组成，光电子器件包括发射和接收两部分。光模块的作用就是光电转换，发送端把电信号转换成光信号，通过光纤传送后，接收端再把光信号转换成电信号。

光模块根据性质可分为单模光模块和多模光模块；根据传输速率可分为百兆光模块、千兆光模块和万兆光模块等。光模块决定了信号的最大传输距离和所使用的光纤类别。TP-LINK网管交换机的SFP/SFP+端口兼容单模、多模光模块，推荐使用TP-LINK公司的光模块，如千兆光模块TL-SM311LSA-20KM、TL-SM311LSB-20KM、万兆光模块TL-SM512LM-300m和TL-SM512LS-10KM。

TP-LINK光模块与TP-LINK系列交换机配合使用，使用光纤传输，可扩展局域网范围，扩大带宽，适合于大、中型局域网在扩大其网络覆盖范围时使用。TP-LINK光模块体积小，直接安装于交换机的内部，不需额外占用空间，由交换机内部供电，安装使用方便，可配合多款TP-LINK交换机使用。

下表提供了八款TP-LINK光模块的具体参数，以供参考。

型号	TL-SM512LM-300m	TL-SM512LS-10KM	TL-SM312LS-20KM	TL-SM311LSA-20KM TL-SM311LSB-20KM	TL-SM311LSA-2KM TL-SM311LSB-2KM	TL-SM311SSA-2KM TL-SM311SSB-2KM
传输速度	10.3125Gbps			1.25Gbps		
传输距离	300m	10km	20km	20km	2km	2km
端口类型	双纤LC			单纤LC		单纤SC
传输介质	多模光纤	单模光纤	单模光纤	单模光纤	单模光纤	单模光纤
工作电压	3.3V					
工作温度	0°C ~ 70°C					
工作波长	850nm	1310nm	1310nm	A端: Tx: 1550nm, Rx: 1310nm B端: Tx: 1310nm, Rx: 1550nm		
协议标准	IEEE 802.3ae			IEEE 802.3z		

TP-LINK®

普联技术有限公司
TP-LINK TECHNOLOGIES CO., LTD.

公司地址：深圳市南山区深南路科技园工业厂房24栋南段1层、3-5层、28栋北段1-4层
公司网址：<http://www.tp-link.com.cn> 技术支持E-mail：smb@tp-link.com.cn
7103503481 REV1.1.0

技术支持热线：400-8863-400