



请务必扫描下方二维码下载最新“TP-LINK安防”APP!
(仅中国大陆、港澳台地区可用)

快速安装指南

双目变焦无线网络摄像机

声明

Copyright © 2020 普联技术有限公司
版权所有，保留所有权利

未经普联技术有限公司明确书面许可，任何单位或个人不得擅自仿制、复制、誊抄或转译本手册部分或全部内容，且不得以营利为目的进行任何方式（电子、影印、录制等）的传播。

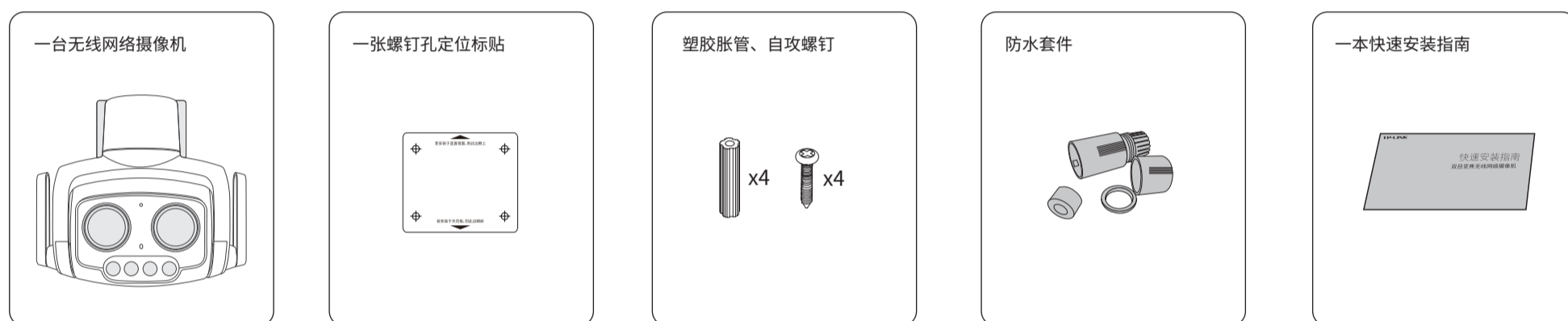
TP-LINK® 为普联技术有限公司注册商标。本手册提及的所有商标，由各自所有人拥有。本手册所提到的产品规格、图片和资讯等仅供参考，如有内容更新，恕不另行通知。除非有特殊约定，本手册仅作为使用指导，所作陈述均不构成任何形式的担保。



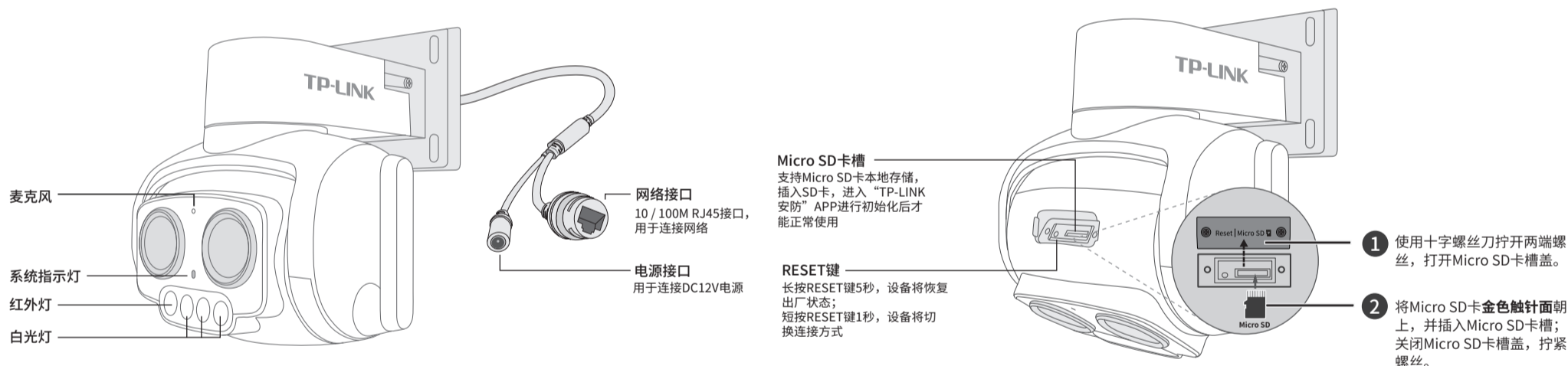
“TP-LINK安防服务”微信公众号

普联技术有限公司 | 公司地址：深圳市南山区深南路科技园工业厂房24栋南段1层、3-5层、28栋北段1-4层
TP-LINK TECHNOLOGIES CO., LTD. | 公司网址：http://www.tp-link.com.cn
7103503643 REV1.0.0

物品清单



产品外观



系统指示灯闪烁规则

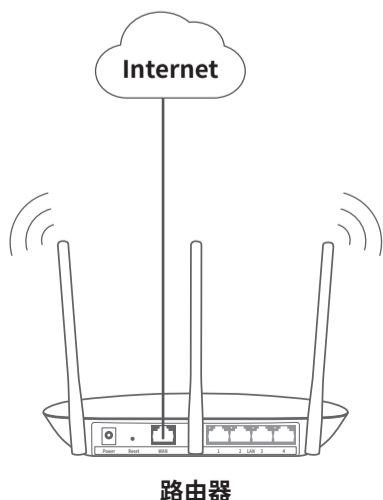
| | | | | | |
|------------|------------------|------|------------|--------------|---------------|
| 红灯常亮 | 设备正在启动 | 绿灯常亮 | 设备已连接Wi-Fi | 绿灯快速闪烁5秒 | 设备正在开启Wi-Fi热点 |
| 红绿灯交替闪烁 | 设备启动完成，等待配置Wi-Fi | 红灯快闪 | 设备正在恢复出厂设置 | 绿灯每隔2秒快速闪烁2次 | 设备已开启Wi-Fi热点 |
| 绿灯慢闪，亮灭各1秒 | 设备正在连接Wi-Fi | | | | |

连接设备

用手机扫描二维码下载并安装“TP-LINK安防”APP，根据APP提示，完成用户注册。如果家中有Wi-Fi，请将摄像机尽量靠近家中路由器并连接电源，再按照后文所述配置设备设置摄像机；如果家中没有Wi-Fi，则只需将摄像机连接电源，再按照设置Wi-Fi热点设置摄像机。



*请务必将APP更新至最新版本，非最新版本版本的APP将无法配置和管理此摄像机。



设备上电说明

将设备接通电源，指示灯亮起红灯时表示设备正在启动，持续时间约45秒。当指示灯不停地红绿灯交替闪烁时，表示设备启动完成，等待配置Wi-Fi。

配置设备

当家中Wi-Fi时，可通过APP为无线网络摄像机连接家中的Wi-Fi，实现实时预览和录像回放。

1. 登录“TP-LINK安防”APP（也可以选择“暂不登录”以进入本地模式，但本地模式不支持远程预览、回放功能）。

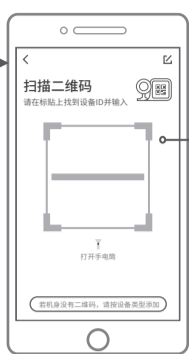


2. 根据APP的页面提示，扫描二维码添加设备。

第一步：点击“+”，开始添加设备。



第二步：扫描相机身上的二维码。



第三步：根据APP的提示，完成余下添加步骤。



3. 摄像机添加完成后，即可在“预览”界面看到监控画面。



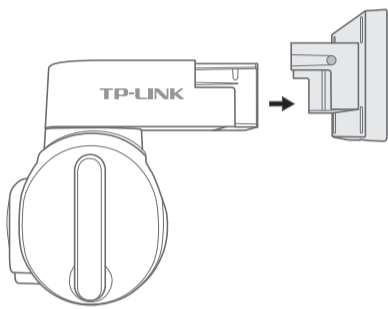
说明：如果需更改设备连接的Wi-Fi网络，请长按设备RESET按键5秒，恢复出厂后重新配置；摄像机连接了家中的Wi-Fi后，如需改为APP直连摄像机的Wi-Fi热点，只需短按RESET键1秒，再按照设置Wi-Fi热点配置。

设备安装

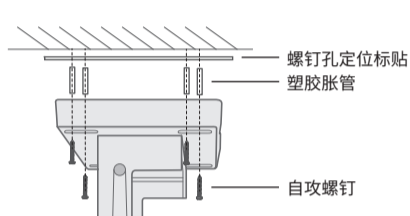
本产品支持吸顶、壁挂和抱杆三种安装方式。

1 吸顶安装

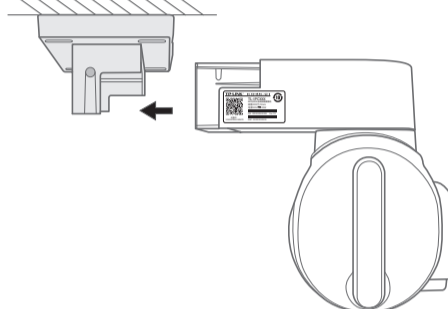
1. 用螺丝刀拧松支架两边螺钉，将支架部分拆下。



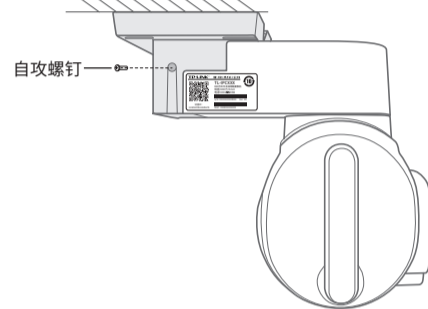
2. 将螺钉定位孔标贴贴于天花板，然后按照定位标贴打出底孔并塞入塑胶胀管，将自攻螺钉穿过支架的背面，将支架固定在天花板上。



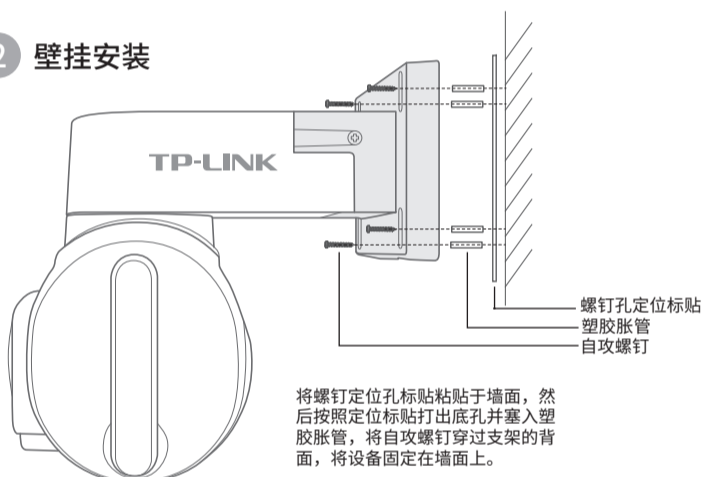
3. 将摄像机按照下图方向推入已固定的支架，推至底。



4. 在示意图位置两端放入螺钉并拧紧，将摄像机与支架固定。

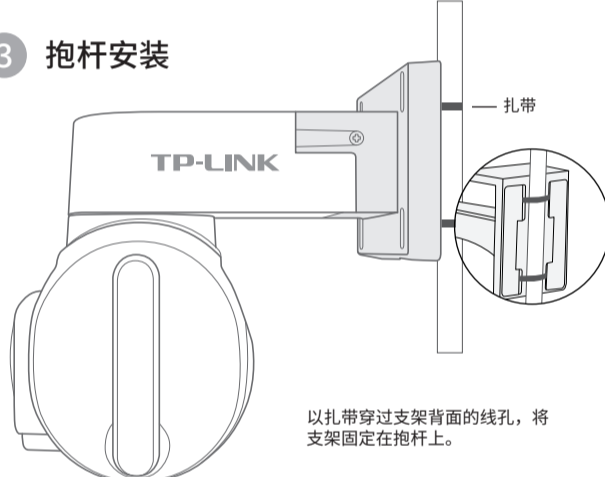


2 壁挂安装



将螺钉定位孔标贴贴于墙面，然后按照定位标贴打出底孔并塞入塑胶胀管，将自攻螺钉穿过支架的背面，将设备固定在墙面上。

3 抱杆安装



以扎带穿过支架背面的线孔，将支架固定在抱杆上。

安装完设备后，再给设备连接电源，设备启动完成会自动接入之前配置好的无线网络，待设备绿灯常亮，即可正常使用。



注意：
• 安装摄像机的墙面需要至少能承受3倍于摄像机的总重。

设置Wi-Fi热点

当家中没有Wi-Fi时，可利用无线网络摄像机内置的Wi-Fi热点功能，通过APP直连摄像机，实现实时预览和录像回放。

在“我的”中点击“Wi-Fi热点”，进入设备连接。根据APP的页面提示，按照步骤添加设备即可。



有毒有害物质含量声明

| 部件名称 | 有毒有害物质或元素 | | | | | |
|----------|------------|------------|------------|----------------|-----------|-------------|
| | 铅(Pb)及其化合物 | 汞(Hg)及其化合物 | 镉(Cd)及其化合物 | 六价铬(Cr(VI))化合物 | 多溴联苯(PBB) | 多溴二苯醚(PBDE) |
| PCB | ○ | ○ | ○ | ○ | ○ | ○ |
| PCBA焊点 | × | ○ | ○ | ○ | ○ | ○ |
| 元器件(含模块) | × | ○ | ○ | ○ | ○ | ○ |
| 金属结构件 | ○ | ○ | ○ | ○ | ○ | ○ |
| 塑胶结构件 | ○ | ○ | ○ | ○ | ○ | ○ |
| 纸质配件 | ○ | ○ | ○ | ○ | ○ | ○ |
| 玻璃 | ○ | ○ | ○ | ○ | ○ | ○ |
| 光盘 | ○ | ○ | ○ | ○ | ○ | ○ |
| 线缆 | ○ | ○ | ○ | ○ | ○ | ○ |

本表格依据SJ/T 11364的规定编制。
○：表示该有害物质在该部件所有均质材料中的含量均在GB/T 26572规定的限量要求以下。
×：表示该有害物质至少在该部件的某一均质材料中的含量超出GB/T 26572规定的限量要求。（但该项目仅在库存或已加工产品中有少量应用，且按照计划正在进行环保切换，切换后将符合上述规定。）

此环保使用期限只适用于产品在用户手册所规定的条件下工作。

产品保修卡

尊敬的客户，您好！

承蒙惠顾TP-LINK产品，谨致谢意！为保障您的权益，请您在购机后仔细阅读以下内容：

一、下列情况不属于免费维修范围，普联技术有限公司可提供有偿服务，敬请注意：

- 已经超出保换、保修期限；
- 未按使用说明书要求安装、使用、维护、保管导致的产品故障或损坏；
- 擅自涂改、撕毁产品条形码；
- 未经普联技术有限公司许可，擅自改动本身固有的设置文件或擅自拆机修理；
- 意外因素或人为行为导致产品损坏，如对准强光聚焦、输入不合适电压、高温、进水、机械破坏、摔坏、产品严重氧化或生锈等；
- 客户发回返途中由于运输、装卸所导致的损坏；
- 因不可抗力如地震、火灾、水灾、雷击等导致的产品故障或损坏；
- 其他非产品本身设计、技术、制造、质量等问题而导致的故障或损坏。

二、技术支持和软件升级服务：

在您送修产品之前，请致电我公司技术支持热线：400-8830-630，以确认产品故障。您也可以发送邮件至 fae@tp-link.com.cn 寻求技术支持。同时我们会在第一时间内将研发出的各产品驱动程序、最新版本升级软件发布在我们的官方网站：www.tp-link.com.cn，方便您免费下载。

三、TP-LINK产品售后服务承诺：一年保修

更多详细资料请查询TP-LINK官方网站

特别说明：

- 外置电源保换期为1年，电池保换期为6个月，鼠标保换期为3个月。如因用户使用不当或意外因素，造成电源适配器或电池有明显的硬物损伤、裂痕、断脚、严重变形，电源线破损、断线、裸芯等现象则不予保换，用户可另行购买。
 - 保换保换仅限于主机，包装及各类连线、软件产品、技术资料等附件不在保换保换范围内。无线外置天线及光纤头元器件保换期为3个月。
 - 若产品购买后的15天内出现设备性能问题，且外观无划伤，可直接更换新产品。在免费保换期间，产品须经过普联技术有限公司检测，确认故障后，将更换同一型号或与该产品性能相当的返修良品，更换下来的瑕疵产品归普联技术有限公司所有；无故障产品，将原样退回。
 - 在我们的服务机构为您服务时，请您带好相应的发票和产品保修卡；如您不能出示以上证明，该产品的免费保换期将自其生产日期开始计算。如产品为付费维修，同一性能问题将享受自修复之日起三个月止的免费保换期，请索取并保留好您的维修凭证。
 - 经普联技术有限公司保换、保修过的产品将享受原始承诺质保的剩余期限再加三个月的质保期。
 - 返修产品的邮寄费用由发送方单向负责。
 - 经销商向您作出的非普联技术有限公司保证的其它承诺，普联技术有限公司不承担任何责任。
- 四、在国家法律法规的范围内，本承诺的解释权、修改权归普联技术有限公司。

TP-LINK 客户服务

技术支持热线：400-8830-630

E-mail: fae@tp-link.com.cn

服务地址：深圳市光明新区普联科技园二期

普联技术有限公司（客服部）

邮 编：518107

产品合格证

已检验