

# 安装手册

TL-CPE240固定端 & TL-CPE240轿厢端套装

# 声明

Copyright © 2016普联技术有限公司

版权所有, 保留所有权利

未经普联技术有限公司明确书面许可, 任何单位或个人不得擅自仿制、复制、誊抄或转译本手册部分或全部内容, 且不得以营利为目的进行任何方式(电子、影印、录制等)的传播。

**TP-LINK**<sup>®</sup>为普联技术有限公司注册商标。本手册提及的所有商标, 由各自所有人拥有。本手册所提到的产品规格和资讯仅供参考, 如有内容更新, 恕不另行通知。除非有特殊约定, 本手册仅作为使用指导, 所作陈述均不构成任何形式的担保。

## 相关文档

---

除本安装手册外，TP-LINK官方网站还提供了《TL-CPE240固定端 & TL-CPE240轿厢端套装用户手册》。

如需获取最新产品资料，请登录<http://service.tp-link.com.cn>。

文档名称	用途
《TL-CPE240固定端 & TL-CPE240轿厢端套装安装手册》	介绍TL-CPE240固定端 & TL-CPE240轿厢端套装的安装过程、启动以及规格参数
《TL-CPE240固定端 & TL-CPE240轿厢端套装用户手册》	介绍TL-CPE240固定端 & TL-CPE240轿厢端套装的各个软件功能应用

## 安装手册简介

---

本手册主要介绍了TL-CPE240固定端 & TL-CPE240轿厢端套装的硬件特性、安装方法以及安装相关注意事项。

本手册包括以下章节：

第1章：产品介绍。简述TL-CPE240固定端 & TL-CPE240轿厢端套装的基本功能特性，并介绍产品外观及典型应用拓扑。

第2章：安装准备。介绍TL-CPE240固定端 & TL-CPE240轿厢端套装在安装前的准备工作及注意事项。

第3章：产品安装。介绍TL-CPE240固定端 & TL-CPE240轿厢端套装的安装方法。

第4章：登录Web管理界面。介绍登录Web管理界面的方法，以便于进行功能设置。

附录A：技术参数表格。



说明：在安装设备之前及安装设备过程中为避免可能出现的设备损坏及人身伤害，请仔细阅读本手册相关内容。

---

## 阅读对象

---

本手册适合下列人员阅读：

网络工程师




网络管理人员

## 约定

---

在本手册以下部分，如无特别说明，所提到的“TL-CPE240套装”系指TL-CPE240固定端 & TL-CPE240轿厢端套装，所提到的“固定端”、“轿厢端”等名词，系指TL-CPE240套装的固定端和轿厢端。

本手册采用了如下几种醒目标志来表示操作过程中应该注意的地方，这些标志的意义如下：

	该图标表示需引起重视的警告事项。
	该图标表示提醒操作中应注意的事项，如果操作错误可能导致设备损坏等不良后果。
	该图标表示对操作内容的描述进行必要的补充和说明。

# 目录

---

第1章	产品介绍	01
1.1	产品简介	01
1.2	产品外观	01
1.3	应用拓扑	03
第2章	安装准备	04
2.1	安装所需物品	04
2.2	安装工具准备	04
2.3	设备检查	04
2.4	注意事项	05
第3章	产品安装	06
3.1	使用盘头螺钉安装	06
3.2	使用自攻螺钉安装	09
第4章	登录Web管理界面	13
4.1	登录前准备	13
4.2	登录固定端/轿厢端管理界面	13
附录A	技术参数规格	15

# 第1章 产品介绍

## 1.1 产品简介

TL-CPE240套装是TP-LINK公司新开发的电梯监控专用无线网桥，其出厂免配置，固定端和轿厢端可实现默认桥接配对，既支持DC供电又支持Passive PoE供电，适用于多种电梯传输环境。

## 1.2 产品外观

### ■ 上盖

固定端和轿厢端的上盖上有一个系统指示灯，如图1-1所示。

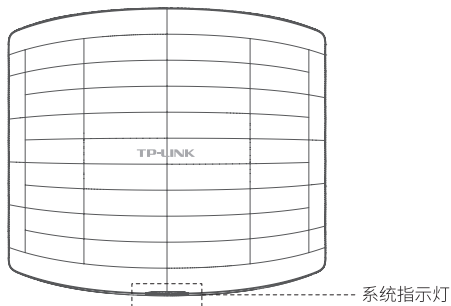


图1-1 上盖示意图

### 指示灯含义

名称	工作状态	状态描述	
系统指示灯	系统初始化	系统启动过程中常亮，启动完成后闪烁2秒	
	其他状态	常亮	系统正常工作
		熄灭	系统异常或断电

表1-1 指示灯工作状态描述

## ■ 侧面板

固定端和轿厢端的侧面板上有一个RESET按键、一个LAN接口和一个POWER接口，如图1-2所示。

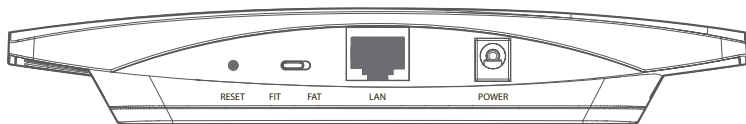


图1-2 侧面板示意图

### RESET键

复位键。复位操作为：在固定端或轿厢端通电的情况下，长按RESET键，待系统指示灯闪烁4次后松开RESET键，固定端或轿厢端将自动恢复出厂设置并重启。重启完成后，系统指示灯会常亮，表示系统开始正常工作。

### RJ45接口说明

接口	数量	用途
LAN	1个	当设备使用DC供电时，此接口可连接交换机； 当设备使用Passive PoE供电时，此接口用于连接Passive PoE供电设备。

### POWER接口

电源接口。用于连接12V DC/1.0A电源适配器。



**注意：**固定端和轿厢端的侧面板上还有一个FAT/FIT模式开关，该开关处于失效状态，拨动此开关将不会影响固定端和轿厢端的正常工作。

## 1.3 应用拓扑

用户在进行视频监控组网时,可将固定端安装在电梯井中,将轿厢端安装在电梯轿厢上,并与轿厢内的网络摄像机相连。固定端和轿厢端在出厂时已进行相关设置,无需再配置即可实现默认桥接配对。若需要更改固定端和轿厢端的相关功能设置,可登录固定端和轿厢端的Web管理界面进行设置。

登录固定端和轿厢端Web界面的方法,请参考本手册4.2登录固定端/轿厢端管理界面

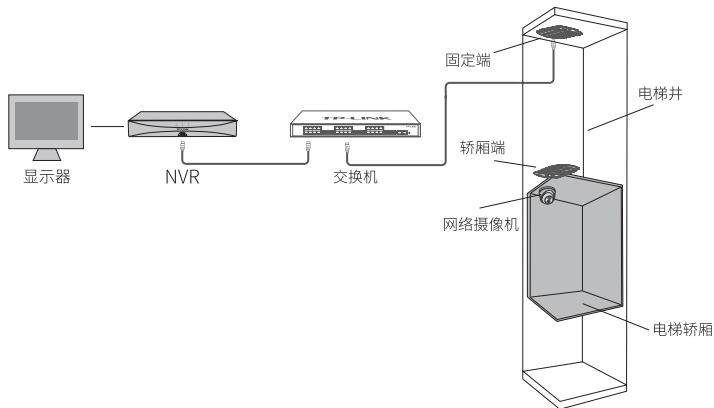


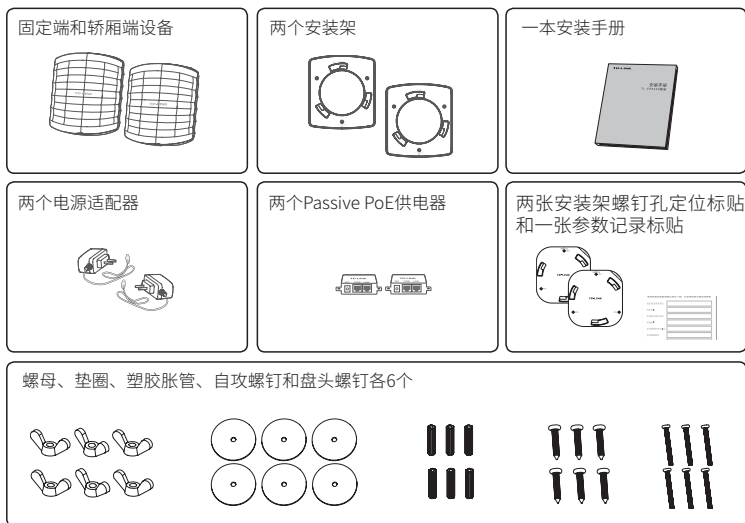
图1-3 典型应用拓扑图



## 第2章 安装准备

### 2.1 安装所需物品

安装设备时，需用到下列物品。下列物品装配于产品彩盒中，如果发现有物品短缺或损坏的情况，请及时和当地经销商联系。



### 2.2 安装工具准备

安装设备时，可能需要用到下列工具：水平尺、记号笔、小刀、剥线钳、网线钳、冲击钻及配套钻头、橡胶锤、十字螺丝刀、梯子等。以上工具需用户自备。

### 2.3 设备检查

安装设备前，请先将设备连接电源，查看其是否可以正常工作。

固定端和轿厢端支持两种供电方式：12V DC/1.0A电源适配器供电，如图2-1所示；Passive PoE供电，如图2-2所示。



**注意：**Passive PoE并不是标准PoE (IEEE 802.3af/at)，选择Passive PoE供电方式时，请使用与固定端和轿厢端配套的Passive PoE供电。

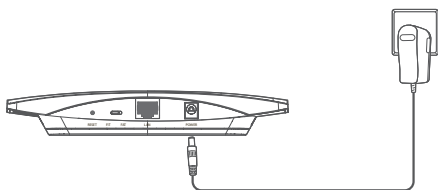


图2-1 DC供电示意图

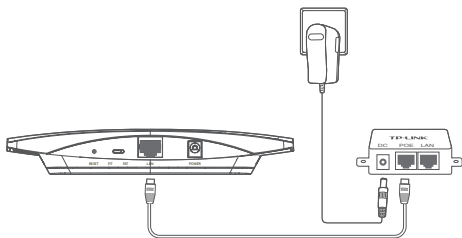


图2-2 Passive PoE供电示意图

接通电源后，固定端和轿厢端将自动进行初始化，此时系统指示灯先是常亮，初始化完成后，会闪烁2秒，待系统指示灯再次常亮，表示设备已正常工作。详细指示灯说明请参考表1-1。



#### 说明：

- 对于100Base-TX以太网，建议使用5类或以上UTP/STP线；
- 固定端和轿厢端的以太网接口自动翻转功能默认开启，采用5类双绞线连接以太网时，标准网线或交叉网线均可；
- 不要将以太网接口连接电话线。

## 2.4 注意事项



**警告：**此为A级产品，在生活环境中，该产品可能会造成无线电干扰。在这种情况下，可能需要用户对干扰采取切实可行的措施。

安装设备前请认真阅读以下注意事项，以免造成人身伤害或设备损坏，本注意事项无法涵盖所有可能风险。

- 请采取必要的防滑措施，以保证安装人员的人身安全；
- 请确保设备安装的位置不会积水或滴漏，不要在潮湿环境中安装设备；
- 为减少受电击的危险，在设备工作时不要打开外壳，即使在不带电的情况下，也不要自行打开；
- 请保持设备清洁，没有灰尘；
- 清洁设备之前，应先将设备做断电处理，请用干面料擦拭设备，勿用液体清洗设备。

## 第3章 产品安装



### 说明：

- 安装前，请先确保需要安装设备的地点已经完成布线工作。

安装时，请确保轿厢端的上盖对准固定端的上盖，以保证网桥的传输性能，建议采用以下两种安装位置：

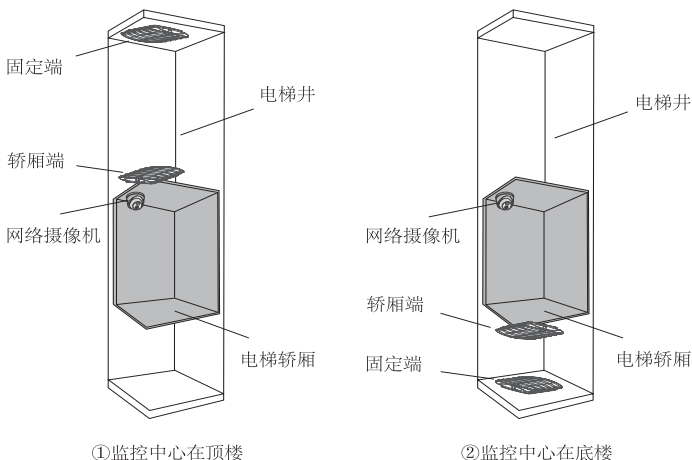


图3-1 安装位置示意图

### 3.1 使用盘头螺钉安装

如将固定端或轿厢端安装在可拆卸的板材上，则建议使用盘头螺钉进行安装。



### 注意：

- 用于安装的板材的厚度须小于18mm，且板材至少可以承受5kg的重量；
- 若板材是由强度较弱的材料制成，如石膏板，不建议使用此安装方式，如果由于环境限制必须采用此安装方式，请在螺母下增加一层强度较好的板材，以确保设备安装牢固。

具体安装步骤如下:

1. 拆下选定的板材;

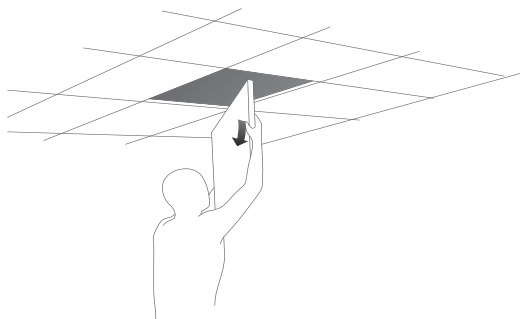


图3-2 拆卸板材示意图

2. 揭开定位标贴, 并将标贴贴在板材中央;

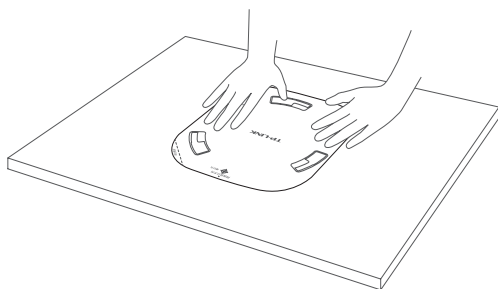


图3-3 贴定位标贴示意图

3. 按照定位标贴上标记的位置, 钻三个直径为4mm的螺钉孔, 然后按照定位标贴上指示的网线接口方向, 钻一个直径为10mm的网线孔;



说明: 如果固定端或轿厢端采用DC供电, 则需要在板材上钻一个电源线孔。

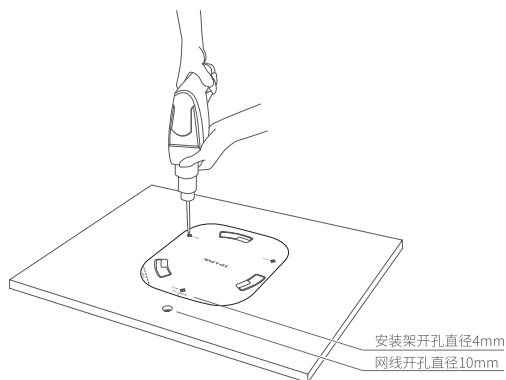


图3-4 钻孔示意图

4. 如下图所示, 将安装架用螺母、垫圈和盘头螺钉固定到板材上;

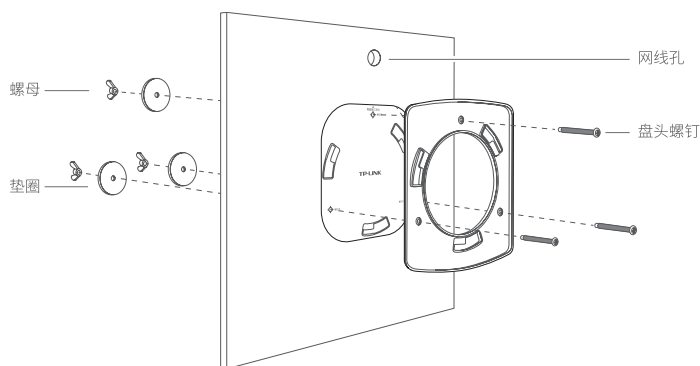


图3-5 固定安装架到板材示意图

5. 如下图所示，先将网线穿过网线孔，再固定好板材；

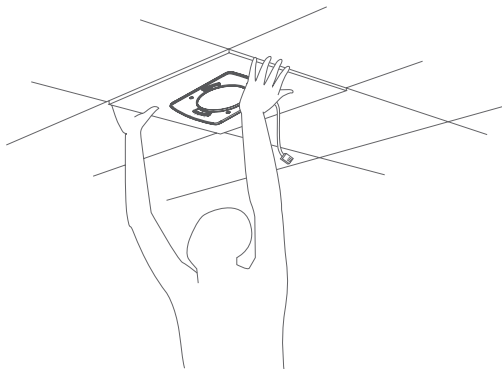


图3-6 固定板材示意图

6. 如下图所示，先用网线连接固定端或轿厢端，再对齐安装架和固定端或轿厢端，注意长卡口对准长卡槽；

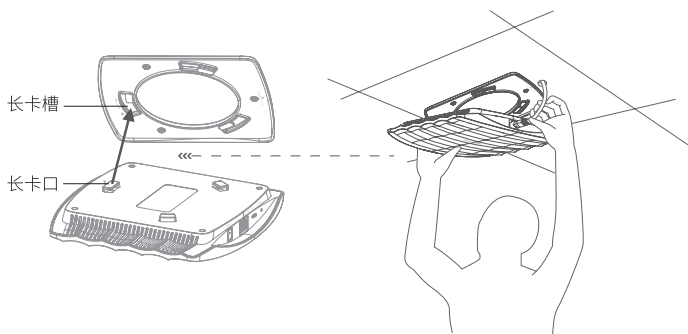


图3-7 安装固定端或轿厢端到安装架示意图

7. 将固定端或轿厢端嵌入到安装架上，再顺时针方向旋转固定。

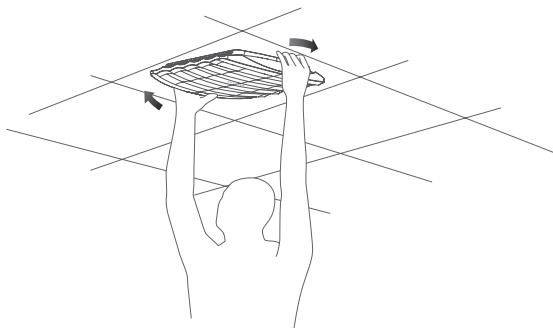


图3-8 安装完成示意图

## 3.2 使用自攻螺钉安装

如将固定端或轿厢端安装在不可拆卸的物体表面，则建议使用自攻螺钉进行安装。

具体安装步骤如下：

1. 揭开定位标贴，并将标贴贴在选定的位置；

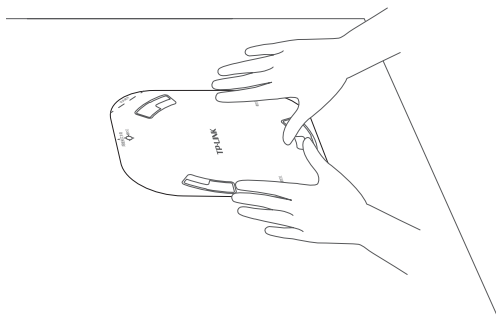


图3-9 贴定位标贴示意图

2. 按定位标贴上标记的位置，用冲击钻钻出三个直径为6mm的钻孔；

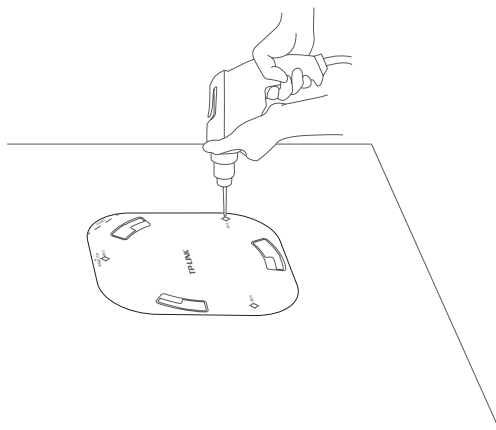


图3-10 钻孔示意图

3. 如下图所示，将安装架用塑胶胀管和自攻螺钉固定到选定的位置上；

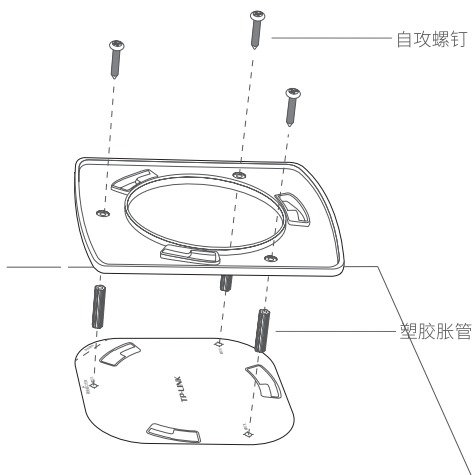


图3-11 固定安装架到墙面示意图

4. 用网线连接固定端或轿厢端；
5. 对齐安装架和固定端或轿厢端，注意长卡口对准长卡槽，如下图所示；

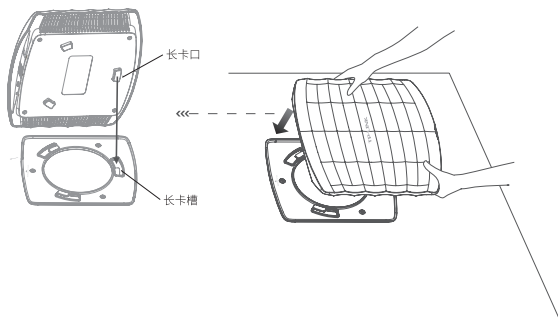


图3-12 安装固定端或轿厢端到安装架示意图



6. 将固定端或轿厢端嵌入到安装架上，再顺时针方向旋转固定。

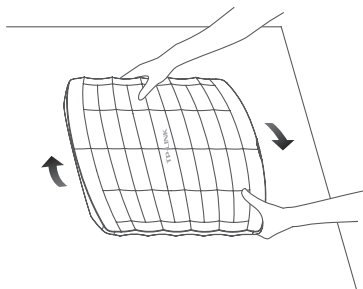


图3-13 安装完成示意图

## 第4章 登录Web管理界面

### 4.1 登录前准备

第一次登录时，需要确认以下几点：

1. 固定端和轿厢端已接入网络且正常启动；
2. 管理主机已正确安装有线网卡及该网卡的驱动程序；
3. 管理主机已至少安装一种以下浏览器：IE 8.0或以上版本、FireFox最新版本和Chrome最新版本；
4. 管理主机已连接到固定端和轿厢端所在局域网，且IP地址已设为192.168.1.X，X为2~250中任意整数，子网掩码为255.255.255.0；
5. 为保证能更好地体验Web界面显示效果，建议将显示器的分辨率调整到1024×768或以上像素。

### 4.2 登录固定端/轿厢端管理界面

固定端和轿厢端均支持Web界面管理，用户可以登录相应的Web管理界面进行功能设置。具体登录步骤如下（以登陆固定端管理界面为例）：

1. 打开浏览器（以IE浏览器为例），在地址栏中输入固定端的默认管理地址 <http://192.168.1.251>（轿厢端的默认管理地址为<http://192.168.1.252>），回车；



图4-1 输入管理地址

2. 首次登录需要自定义用户名和密码，如下图所示，密码长度不得少于6位（包括英文字母、数字和符号的组合）；

A screenshot of the TP-LINK login interface. At the top, there is a dark grey header with the "TP-LINK" logo in white. Below the header, there are three input fields: "设置用户名:" (Set Username), "设置密码:" (Set Password), and "确认密码:" (Confirm Password). Below these fields is a note in Chinese: "注意：确定提交前请记住并妥善保管用户名和密码。如遗忘，只能恢复出厂设置，重新设置设备的所有参数。" (Note: Please remember and妥善保管 your username and password before submitting. If forgotten, you can only restore the factory settings and reconfigure all device parameters.) At the bottom of the form is a "确定" (Confirm) button.

图4-2 登录

3. 经过上述步骤即可成功登录CPE240套装的固定端管理界面首页，如下图所示。点击主页上方的主菜单栏即可进行相应功能的配置。



图4-3 CPE240固定端管理界面首页



说明: 如需了解TL-CPE240套装的模式功能配置详细说明, 请参考相应产品用户手册。用户手册可到如下网址下载: <http://service.tp-link.com.cn>。

## 附录A 技术参数规格

### ■ 硬件规格

产品型号	TL-CPE240固定端	TL-CPE240轿厢端
尺寸	190mm×170mm×30mm	
无线网络标准	802.11b/g/n	
无线工作频段	2.412GHz-2.472GHz (中国)	
最高无线速率	450Mbps	
天线	内置天线	
端口	1个10/100M RJ45接口, 1个DC电源插座接口	
指示灯	1个系统指示灯	
供电方式	12V DC/1A, Passive PoE供电	
网络介质	100Base-TX: 5类或以上UTP/STP (≤100m)	
使用环境	工作温度: 0°C~40°C; 工作湿度: 10%~90%RH 不凝结 存储温度: -40°C~70°C; 存储湿度: 5%~90%RH 不凝结	

## ■ 软件规格

产品型号		TL-CPE240固定端	TL-CPE240轿厢端	
无线功能	SSID广播	支持		
	中文SSID	支持		
	无线加密	WPA、WPA2、WPA-PSK、WPA2-PSK		
	信道	支持自动调节与手动设置		
	发射功率设置	支持1dBm线性调节		
	WDS功能	支持		
	QoS	WMM		
系统管理	设备管理	全中文Web管理		
	系统日志	支持		
	配置管理	恢复出厂设置	支持	
		备份配置	支持	
		导入配置	支持	
		设备重启	支持	
	软件升级	支持		
	Ping看门狗	支持		





# TP-LINK®

**普联技术有限公司**  
TP-LINK TECHNOLOGIES CO., LTD.

公司地址：深圳市南山区深南路科技园工业厂房24栋南段1层、3-5层、28栋北段1-4层  
公司网址：<http://www.tp-link.com.cn> 技术支持E-mail：[smb@tp-link.com.cn](mailto:smb@tp-link.com.cn)  
技术支持热线：400-8863-400 7103501788 REV1.0.0