

TP-LINK®

商用网络产品

防雷安装手册

REV1.0.4
1910040047

声明

Copyright © 2013 普联技术有限公司

版权所有，保留所有权利

未经普联技术有限公司明确书面许可，任何单位或个人不得擅自仿制、复制、誊抄或转译本书部分或全部内容。不得以任何形式或任何方式（电子、机械、影印、录制或其他可能的方式）进行商品传播或用于任何商业、赢利目的。

TP-LINK® 为普联技术有限公司注册商标。本文档提及的其他所有商标或注册商标，由各自的所有人拥有。

本手册所提到的产品规格和资讯仅供参考，如有内容更新，恕不另行通知。除非有特殊约定，本手册仅作为使用指导，本手册中的所有陈述、信息等均不构成任何形式的担保。

目 录

1. 简介	1
1.1. 适用范围	1
1.2. 约定	1
1.3. 防雷手册概述	1
1.4. 相关标准	1
2. 设备防雷概述	2
2.1. 雷电的威力	2
2.2. 雷击对设备的危害	2
2.2.1. 直击雷	2
2.2.2. 感应雷	2
2.3. 设备防雷的原则	3
2.3.1. 外部防雷	3
2.3.2. 内部防雷	4
3. 布线规范	4
3.1. 室外布线要求	5
3.2. 室内布线要求	6
4. 接地要求	7
4.1. 接地的一般要求	7
4.2. 现场接地方案	8
5. 等电位连接	10
6. 使用防雷器	11

1. 简介

雷电是发生在地球大气中的一种剧烈放电现象，人们对这种自然现象保持着长久的敬畏之情。

随着科学技术的进步和社会的发展，人们使用计算机和各种网络及通信设备组建了如今的“信息高速公路”。随着网络规模的不断扩大，雷电对网络设备的危害也显得日益突出，设备损坏、网络中断，雷电所造成的损失是非常惊人的，因此，了解雷电知识，正确地安装和使用网络设备以减少损失也是一门非常重要的必修课。

本手册将介绍 TP-LINK 商用网络产品防雷安装方面的基础知识，包括设备防雷的总体原则、方法和注意事项，并就规范布线、正确接地、等电位连接、使用防雷器等防雷手段展开详细说明。


1.1. 适用范围

本手册适用产品：TP-LINK 商用网络产品。

本手册目标读者：安装、使用和维护上述产品的技术人员。

1.2. 约定

本手册中使用的特殊图标说明如下：

 **注意：**该图标提醒您对相关事项引起注意，否则可能会使设备未处于保护状态，从而造成设备损坏或工作异常。

 **说明：**该图标表示对相关内容或信息的补充说明。

1.3. 防雷手册概述

第一章：安装手册简介。

第二章：设备防雷概述。简述雷电的危害及基本的防雷原则。

第三章：布线规范。帮助您规范合理的进行防雷布线。

第四章：接地要求。简述接地要求并提供现场接地方案。

第五章：等电位连接。

第六章：使用防雷器。

1.4. 相关标准

本手册制定过程中参考了如下标准：

- GB50343-2004 《建筑物电子信息系统防雷技术规范》
- GB50057-1994 《建筑物防雷设计规范》
- YD/T5098-2001 《通信局（站）雷电过电压保护工程设计规范》
- GB4943-2001 《信息技术设备的安全》

- GB18802.21-2004 《电信和信号网络的电涌保护器（SPD）性能要求和试验方法》
- YD/T1542-2006 《信号网络浪涌保护器（SPD）技术要求和测试方法》
- IEC61643-21:2000 《电信和信号网络的冲击保护装置（SPD）- 性能要求和试验方法》

2. 设备防雷概述

本节将介绍雷电的威力，并阐述雷击对网络设备的危害，最后提出设备防雷的主要原则。

2.1. 雷电的威力

雷电的威力是惊人的，以下事实可以提供一些直观的认识：

- 平均一次闪电的峰值功率可达10亿千瓦，持续时间30毫秒。我国的长江三峡电站是目前世界上装机容量最大的水电站，其装机容量为1820万千瓦，只有不到闪电功率的五分之一。
- 雷电发生时，放电路径上的空气被瞬间加热至20000摄氏度，相当于太阳表面温度的3倍。

正是因为雷电有如此巨大的威力，而日益庞杂的电子设备工作电压在不断降低，数量在不断扩大，因此非常容易遭受雷击的损害。

2.2. 雷击对设备的危害

雷击现象通常可分为直击雷和感应雷两种。

2.2.1. 直击雷

直击雷是指云层直接与建筑物、树木等地面上的突起物之间发生放电的现象，因为雷电的巨大电流会直接通过这些物体入地，所以通常会对放电路径上的物体造成严重破坏，最常见的现象是树木被击断。

如果直击雷作用于由外面引入建筑物的供电线路或通信线，会在设备的电源接口或网络接口上产生过电压及过电流，从而损坏设备。

另外，地电位反击也可能造成设备损坏。地电位反击是指当直击雷直接击中建筑物的接闪器（避雷针或避雷网）时，巨大的电流通过接地系统，在接地电阻两端引起电压差，并通过设备的接地线引入设备，造成损坏。

说明：

设备损坏不一定是由直击雷直接击中网线造成的，也可能是因为不合理的安装和不规范的布线而引发的感应雷导致的。

2.2.2. 感应雷

感应雷是地面的电力线、通信线、金属管道等导体在云层之间放电，或云层与附近地面之间放电时感应的过电压及过电流现象。相比直击雷而言，感应雷发生的概率更大，危害更为普遍。

在雷击放电时，急剧变化的电流在周围空间中激发变化的强电磁场，在电力线和通信线中感应出过电压及过电流，从而损坏设备。

2.3. 设备防雷的原则

设备防雷有两条基本原则。首先，设备防雷是一个系统工程，应将设备及其运行的环境作为一个整体进行考虑，防护应针对这个整体进行，而不是仅仅考虑局部。其次，任何防雷措施都是一种“概率防护”，即采取防雷措施不能保证设备 100%安全，但相比不采取措施而言，能够降低设备故障或损坏的可能性。

根据国家标准 GB50343-2004《建筑物电子信息系统防雷技术规范》，建筑物电子信息系统应采用外部防雷和内部防雷等措施进行综合防护。如下图所示：

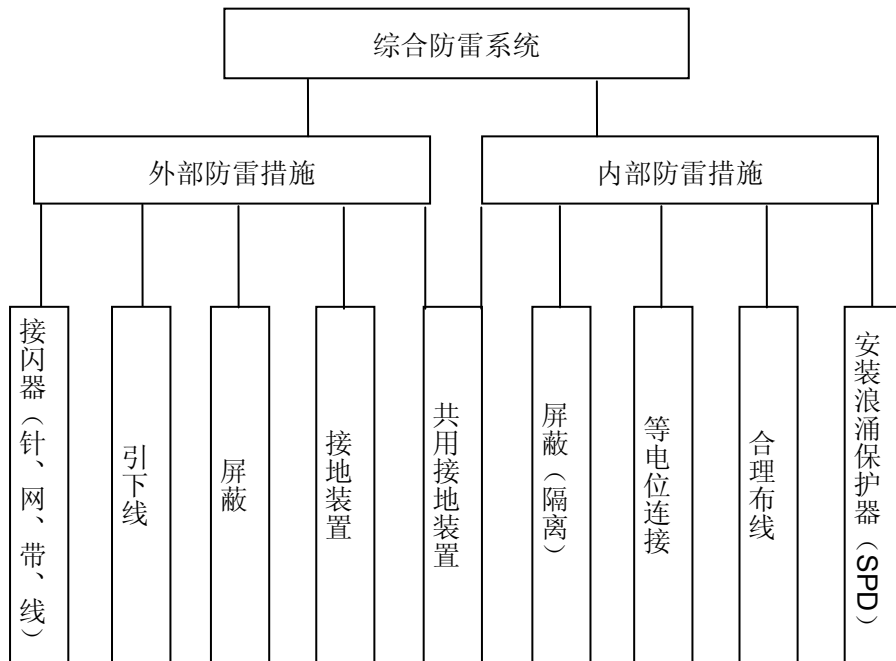
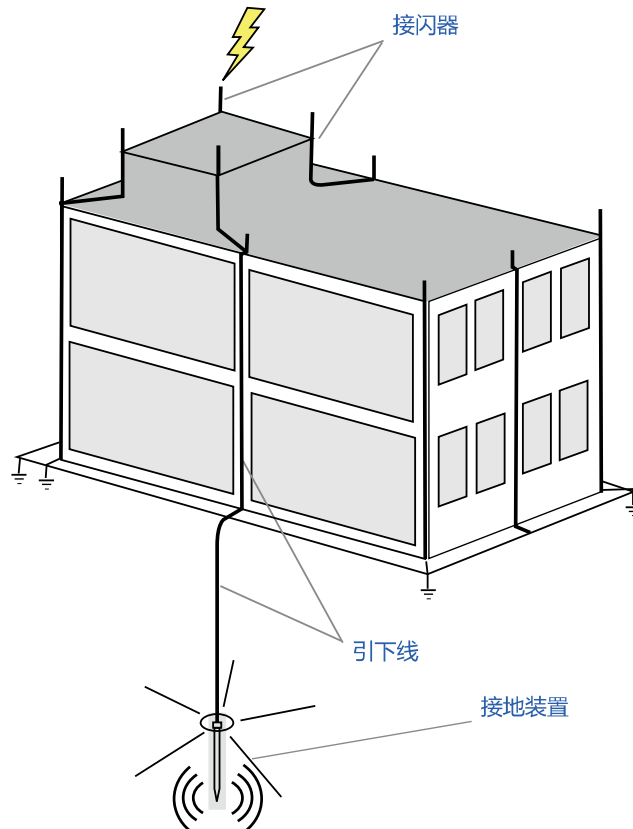


图 1 建筑物电子信息系统综合防雷系统

2.3.1. 外部防雷

外部防雷措施主要用于防直击雷。其中，接闪器（避雷针、避雷网、避雷带、避雷线等）、引下线和接地装置组成一套完整的防雷系统，如下图所示：



接闪器通常位于建筑物顶部，其原理是利用其高出被保护物的突出位置把雷电引向自身，承接直击雷放电。雷电电流通过引下线和接地装置入地。

对使用 TP-LINK 商用网络产品的用户来说，如有条件，应尽量将设备安装在具有上述外部防雷措施的建筑物中，并由专业人员定期检查建筑物防雷设施的可靠性。建筑物的防雷设计应符合相关的国家标准，比如 GB50057-1994 《建筑物防雷设计规范》。

2.3.2. 内部防雷

内部防雷措施主要通过规范布线、正确接地、等电位连接和使用防雷器等手段，减少雷击对设备造成的危害。

用户在 TP-LINK 商用网络产品的安装和布线过程中，要特别注意上述措施中的要求。本手册后续各章节将依次详细介绍上述几种措施。

3. 布线规范

规范合理的布线能有效降低感应雷击造成的损坏率。在网络设备的实际使用环境中，根据网络设备所处的位置，布线可能需要在室内和室外进行，两种情况下的布线要求存在很大区别。

注意：

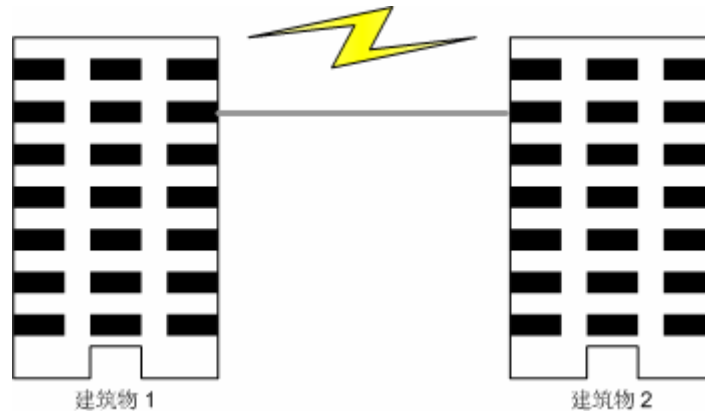
以太网所用的双绞线通常应在室内使用，不建议进行室外布线，正常情况下禁止架空走线或飞檐走线。

3.1. 室外布线要求

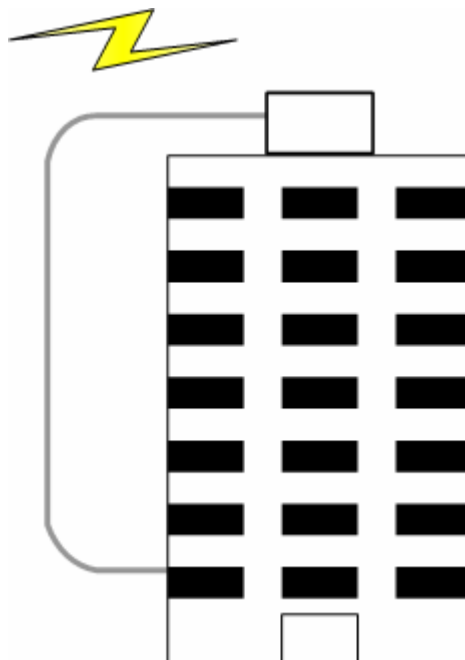
正常情况下，应避免在室外布放以太网线，如果一定要进行室外布线，建议使用光纤介质。光缆中一般没有导体（如果光缆中有金属加强芯或其他导体，应将导体在入户处直接接地），不存在雷击问题，也不需要安装避雷器，因此可用于架空走线。

如果一定要使用双绞线进行室外布线，需严格遵守如下要求：

- 禁止不采取任何防护措施，在楼与楼之间架空走线。如下图：



- 禁止沿建筑物外墙布线连接不同楼层的设备。如下图：



- 如果要进行室外走线，建议全部埋地铺设，并从地下引入室内。最好沿铺设管道外埋设一根钢丝，钢丝的一端与建筑物的防雷接地连接，起到屏蔽作用。连接至设备前，在相应端口加装信号防雷器。
- 如果一定要进行室外架空走线，建议在入室之前穿越至少15米长的金属管道，金属管道两端接地。连接至设备前，在相应端口加装信号防雷器。
- 如果使用全屏蔽网线，则可不铺设在管道内。但要注意将网线的屏蔽层进行可靠接地，以保证屏蔽效果。连接至设备前，在相应端口加装信号防雷器。
- 如果要将没有采取任何防护措施的室外走线连接至设备，一定要在相应端口加装信号防雷器。

说明:

TP-LINK 商用网络产品不随产品提供信号防雷器，如需使用请用户自备。信号防雷器的安装方法见本手册第 6 章。

3.2. 室内布线要求

在室内布线时，主要应考虑与可能产生高频干扰或冲击的引下线、电力线、电力变压器、电动机等保持必要的间距。

- 主干线缆宜铺设在位于建筑物电气竖井的金属线槽内。布线时，应注意减小线缆自身形成的环路面积。
- 以太网布线与其它管线的间距应满足下表要求。

表 1 以太网线缆与其他管线的间距要求

其他管线	最小平行净距 L(mm)	最小平行交叉净距 H(mm)
	以太网线	以太网线
避雷引下线	1000	300
保护地线	50	20
给水管	150	20
压缩空气管	150	20
热力管（不包封）	500	500
热力管（包封）	300	300
煤气管	300	20

其中，平行间距和交叉间距的含义如下图所示：

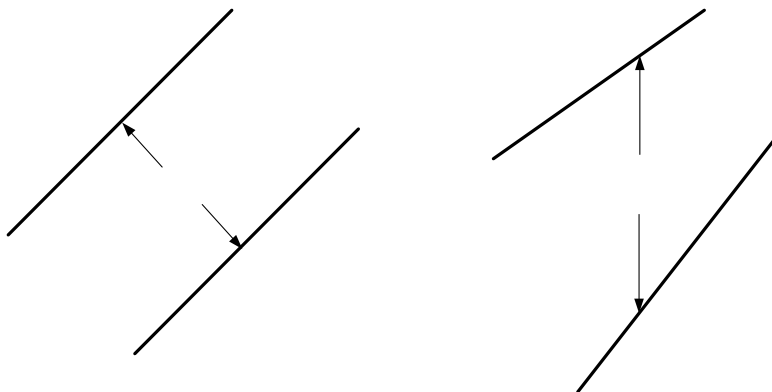


图 2 平行净距与交叉净距

注意:

上述最小净距要求是指未使用金属线槽时的要求。如局部要求不能满足，可考虑采用增加钢管或金属线槽进行屏蔽的方法解决。

- 以太网布线与大功率电气设备的间距应满足下表要求。

表 2 以太网线缆与大功率电气设备之间的间距要求

电缆类别	敷设方式	最小平行净距L(mm)
380V电力电缆 <2kVA	双方平行敷设	130
	有一方在接地的金属线槽或钢管中	70
	双方都在接地的金属线槽或钢管中	10
380V电力电缆 2~5kVA	双方平行敷设	300
	有一方在接地的金属线槽或钢管中	150
	双方都在接地的金属线槽或钢管中	80
380V电力电缆 >5kVA	双方平行敷设	600
	有一方在接地的金属线槽或钢管中	300
	双方都在接地的金属线槽钢管中	150

- 以太网布线与大功率电气设备的间距应满足下表要求。

表 3 以太网线缆与大功率电气设备之间的间距要求

名称	最小净距(m)
配电箱	1.00
变电室	2.00
电梯机房	2.00
空调机房	2.00

4. 接地要求

接地不仅是为了尽快释放掉设备因雷击而感应的过电压和过电流，也是保障人身安全的必要措施。

4.1. 接地的一般要求

为保证设备可靠接地，请注意以下要求：

- 在任何情况下，为保证安全，应采用黄绿双色外皮的铜芯导线进行接地，导线铜芯的截面积应满足下表要求：

表 4 保护连接导体的最小尺寸

要考虑的电路电流额定值 A	最小导体尺寸	
	截面积 mm ²	美规线号AWG (截面积mm ²)
≤16	未规定	未规定
>16~≤25	1.5	14(2)
>25~≤32	2.5	12(3)
>32~≤40	4.0	10(5)
>40~≤63	6.0	8(8)
>63~≤80	10	6(13)
>80~≤100	16	4(21)

为保证防雷接地效果，建议接地线的铜芯截面积不小于 6mm²。

说明：

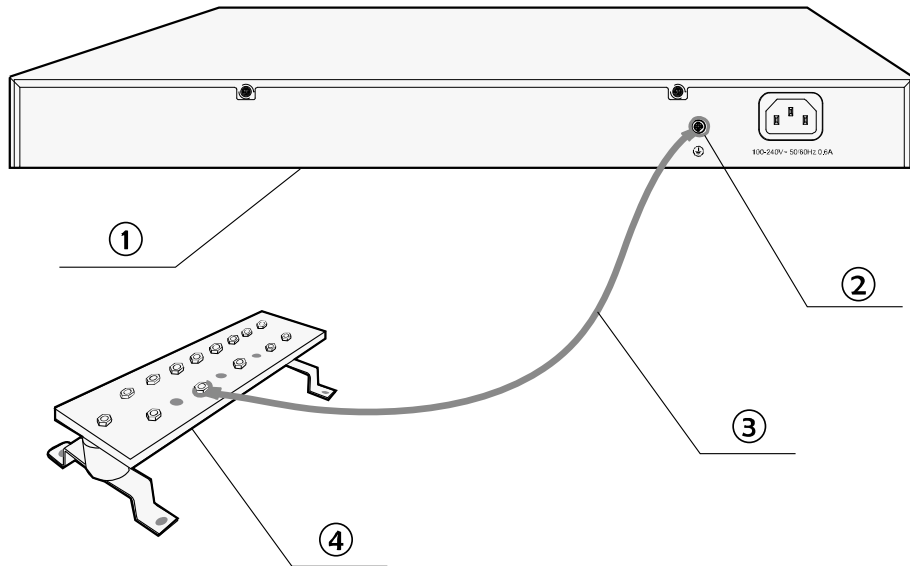
并非所有的 TP-LINK 商用网络产品都随产品配送接地线，如有需要请用户自己按照上述要求准备接地线。

- 接地线上严禁接头，严禁加装开关或熔断器
- 接地线的长度应在布线前进行合理预估，在满足距离要求的情况下，采用尽可能短的接地线
- 接地线两端的接地点应确保电气接触良好，必要时需进行耐腐蚀处理（电镀或涂覆）
- 保护接地电阻不应大于4欧姆；防雷接地电阻不应大于10欧姆

4.2. 现场接地方案

根据设备使用的环境不同，能提供设备接地的方法也不一样，以下将给出两种接地方案，其中使用接地排的方案更有利于雷击防护，用户应根据使用环境的特点，尽量选择最优的接地方法。

- 如果在机房中安装TP-LINK商用网络产品，且机房中有专用的接地排，应首先考虑使用接地线将设备与接地排连接，如下图所示：



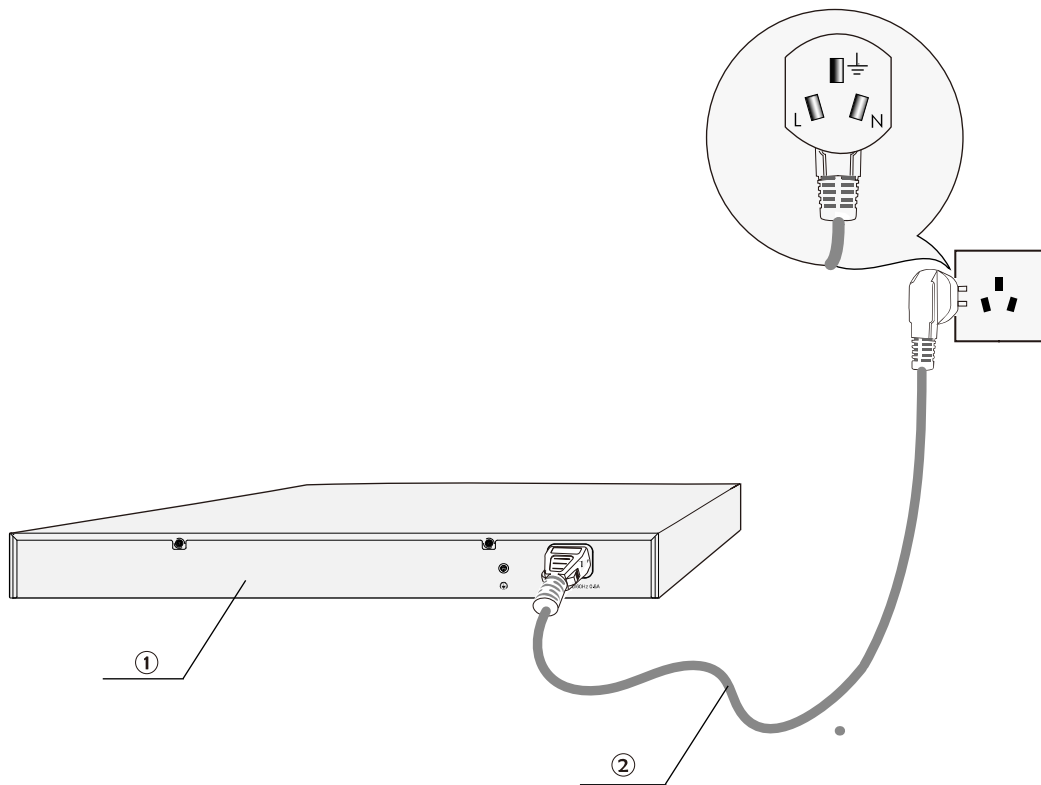
① 设备（后面板）

② 设备接地端子

③ 接地线

④ 机房接地排

- 在一般的使用环境下，可通过设备配套的电源软线，采用交流电源的PE（保护地）线进行接地。



① 设备（后面板）

② 交流电源输入采用三芯电缆

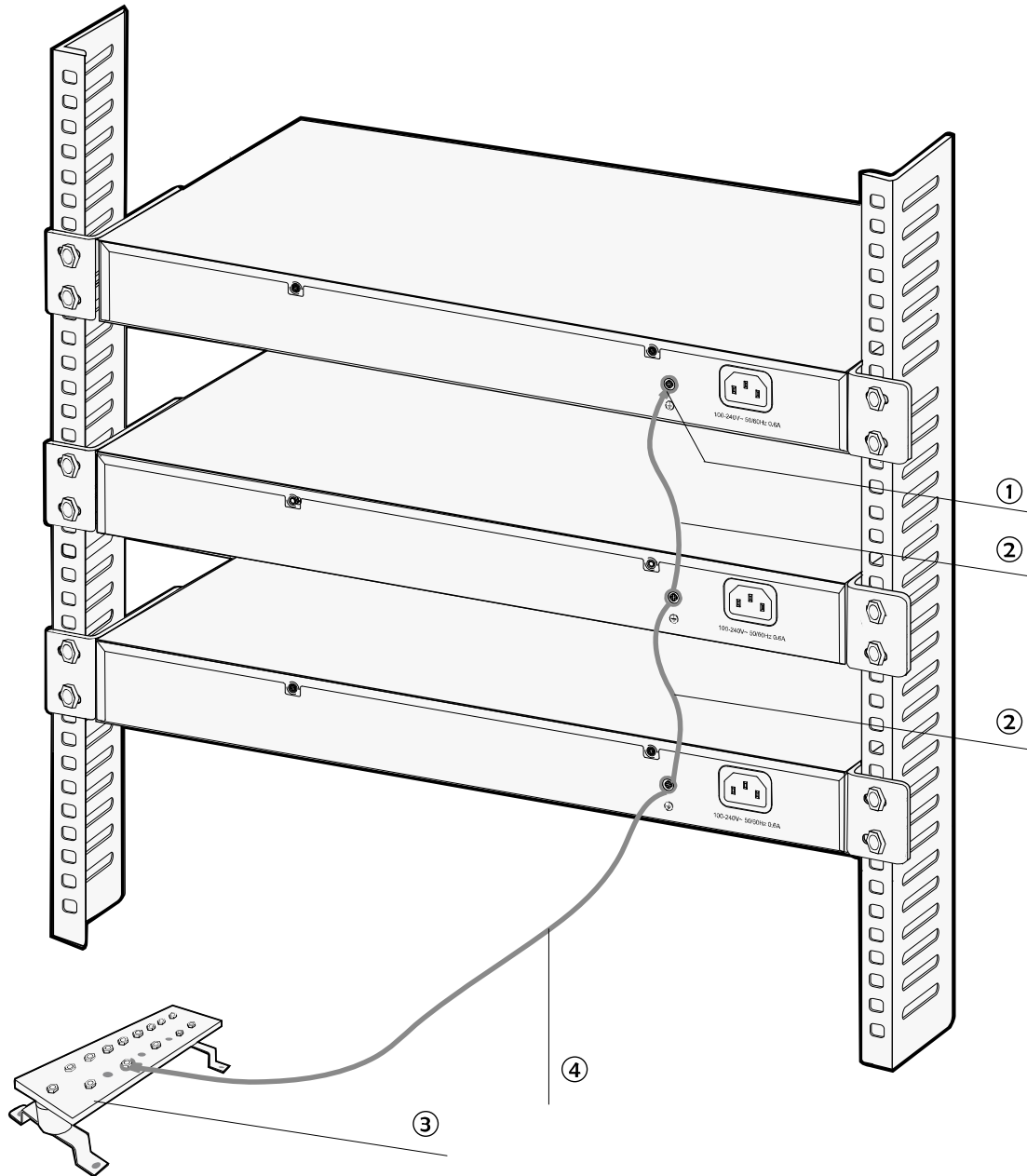
注意：

采用交流电源的 PE 线接地时，必须先确认插座内的 PE 线本身已可靠接地，如不能满足，应进行整改。

5. 等电位连接

等电位连接是指在同一建筑物内，将所需接地系统连到一个地网上，或者把各系统原来的接地网通过地下或地上的金属连接起来，使他们之间形成电气相通的统一接地网。当发生雷击时，雷电流在各系统上产生的高电压将同时存在于各系统的接地线上，这样就使各接地线之间不存在高电位差，基本消除了系统之间的击穿隐患（各系统电位相同，两点间没有电流，电位差为零）。

对于一个网络中的多个设备，要进行等电位连接，推荐的连接方法如下图所示：



- | | |
|----------|------------|
| ① 设备接地端子 | ② 设备等电位连接线 |
| ③ 接地排 | ④ 接地保护电缆 |

采用上述方式进行设备间等电位连接时，应注意连接导线须采用截面积至少为 6mm^2 的铜芯黄绿色外皮导线，导线长度尽量短，并使用接地排构建一个等电位连接点。

6. 使用防雷器

防雷器包含电源防雷器和信号防雷器两种。

电源防雷器用于吸收和抑制雷击在电源线上造成的浪涌，起到保护设备的目的。如果设备使用环境的交流电源线是从户外引入的，建议使用电源防雷器。

🔍 说明：

TP-LINK 商用网络产品不随产品提供电源防雷器，如需使用请用户自备。使用电源防雷器时，请认真阅读其使用说明，严格按照要求安装使用。

信号防雷器用于对双绞线端口进行保护，在需要进行户外布设双绞线的场合，请务必使用信号防雷器。

下面是选购和使用信号防雷器的一些注意事项：

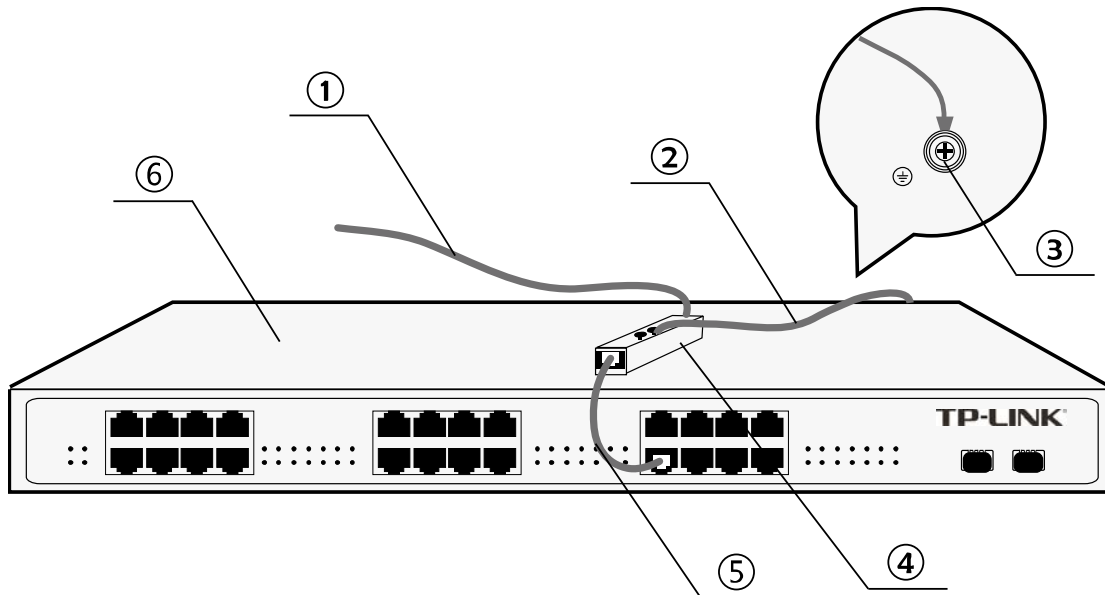
- 选购信号防雷器时，要注意防雷器能保护的端口速率是否与设备上需要保护的端口速率匹配，如果不匹配，则无法使用。另外要注意选择符合相关标准的防雷器，否则可能影响设备间的信号传输质量。信号防雷器相关的标准有：

GB18802.21-2004 《电信和信号网络的电涌保护器（SPD）性能要求和试验方法》

YD/T1542-2006 《信号网络浪涌保护器（SPD）技术要求和测试方法》

IEC61643-21:2000 《电信和信号网络的冲击保护装置（SPD）- 性能要求和试验方法》

- 信号防雷器应靠近被保护的设备进行安装，并使用较短的接地线将防雷器连接到设备的保护地上。防雷器的一般安装方法请见下图：



- | | | |
|---------|----------|--------------|
| ① 户外走线 | ② 等电位连接线 | ③ 设备接地端子 |
| ④ 信号防雷器 | ⑤ 以太网线 | ⑥ 设备（以太网交换机） |

🔍 说明：

TP-LINK 商用网络产品不随产品提供信号防雷器，如需使用请用户自己准备。使用信号防雷器时，请认真阅读其使用说明，严格按照要求安装使用。