

7103500467

**TP-LINK®**

深圳市普联技术有限公司  
TP-LINK TECHNOLOGIES CO., LTD.

技术支持热线: 400-8863-400

技术支持 E-mail: fae@tp-link.com.cn

网址: [http:// www.tp-link.com.cn](http://www.tp-link.com.cn)

地址: 深圳市南山区西丽镇红花岭工业园区二区 7 栋

# **TP-LINK®** 用户手册

**TL-SL1109**

**8+1G** 千兆以太网交换机

**TL-SL1117**

**16+1G** 千兆以太网交换机

# 声明

**Copyright © 2009 深圳市普联技术有限公司**

**版权所有，保留所有权利**

未经深圳市普联技术有限公司明确书面许可，任何单位或个人不得擅自仿制、复制、誊抄或转译本书部分或全部内容。不得以任何形式或任何方式（电子、机械、影印、录制或其他可能的方式）进行商品传播或用于任何商业、赢利目的。

**TP-LINK®** 为深圳市普联技术有限公司注册商标。本文档提及的其他所有商标或注册商标，由各自的所有人拥有。

本手册所提到的产品规格和资讯仅供参考，如有内容更新，恕不另行通知。除非有特殊约定，本手册仅作为使用指导，本手册中的所有陈述、信息等均不构成任何形式的担保。

# 目 录

物品清单 .....	1
第一章 用户手册简介 .....	2
1.1 用途 .....	2
1.2 约定 .....	2
1.3 用户手册概述 .....	2
第二章 产品介绍 .....	4
2.1 产品概述 .....	4
2.2 性能特征 .....	4
第三章 拆包安装 .....	5
3.1 安装 .....	5
3.2 桌面式或机架式安装 .....	5
3.3 初始化 .....	6
第四章 外观部分指示说明 .....	7
4.1 前面板 .....	7
4.2 后面板 .....	7
附录 技术资料详细说明 .....	9

## 物品清单

小心打开交换机包装盒，检查包装盒里面应有以下配件：

- 一台TL-SL1109/TL-SL1117交换机
- 一根交流电源连接线
- 一本用户手册
- 一张保修卡
- 2个用来固定在机架上的L型支架及其它配件

如果发现有所损坏或有任何配件短缺的情况，请及时和当地经销商联系。

## 第一章 用户手册简介

感谢您购买TL-SL1109/TL-SL1117千兆以太网交换机！TL-SL1109/TL-SL1117交换机最大的特点就是每个端口均支持MDI/MDIX自动翻转，使其每个端口既可作为普通口，也可作为Uplink口，而且每个端口各自独立，您可以随意选择该系列交换机的任一端口通过双绞线连接到其它网络设备（交换机、集线器等）的任一端口（不论普通端口还是Uplink口），并分别提供一个10/100/1000Mbps自适应UTP端口。

### 1.1 用途

TL-SL1109/TL-SL1117交换机，其中9、17指的是端口数。本手册的用途是帮助您正确地使用TL-SL1109/TL-SL1117交换机。

### 1.2 约定

简单地讲，一般我们所说的“Switch”即交换机，指的是各种以太网交换机，当然TL-SL1109/TL-SL1117交换机，只是其中的一类。手册中所提到的交换机，指的就是TL-SL1109/TL-SL1117交换机。

### 1.3 用户手册概述

- 第一章： 用户手册简介。
- 第二章： 产品介绍。描述交换机的构造和基本特性。
- 第三章： 拆包安装。使您知道交换机的基本安装过程。
- 第四章： 外观部分指示说明。

附录：技术资料详细说明。列出交换机的详细技术资料（包括物理特性、环境因素等）。



#### 注意:

本手册中所有图示均以TL-SL1117交换机为例。

## 第二章 产品介绍

### 2.1 产品概述

TL-SL1109/TL-SL1117交换机提供8/16个10/100M自适应的双绞线端口和1个10/100/1000Mbps UTP端口，其每个端口均支持自动MDI/MDIX功能，既可作为普通口，也可作为UPLINK口，这样克服了做线和使用上的不便，使其安装真正做到了“即插即用”。无论是使用直通电缆还是交叉电缆，都可以直接把TL-SL1109/TL-SL1117交换机的任意端口与其它网络设备的任意端口连接起来。

TL-SL1109/TL-SL1117交换机提供一个简单、经济、高性能、无缝隙、标准的迁移到100M网络的解决方法，在提高工作组性能上提供了很大的灵活性，具有使用简单灵活，安装方便，性能优越，性价比高的特点，是您提高服务器速度的理想选择。

### 2.2 性能特征

遵循IEEE802.3 10BASE-T以太网、IEEE802.3u 100BASE-TX快速以太网及IEEE802.3ab 1000Base-T千兆以太网标准

8/16个支持UTP/STP 10/100BASE-T (X) 端口和1个10/100/1000Mbps 端口，可以工作在全双工、半双工模式下。

支持MDI/MDIX自动翻转功能，每个端口都可以作为UPLINK口。

支持自适应性和确保数据完整性的存储转发功能。

100%过滤掉错误的数据包。

自动的地址学习功能。

优化的IEEE802.3x全双工流量控制和强制式半双工流量控制。

## 第三章 拆包安装

### 3.1 安装

按照下列步骤进行交换机的安装:

交换机必须放在能承受至少5公斤重物体的平面上。

电源插座请安装在设备附近便于触及的位置，以方便操作。

认真检查电源线，确保与交流电源已连接好。



#### 特别提示:

必须使用带有安全接地的三孔插座，并确保可靠接地。

保证交换机的散热和通风空间，不要在交换机上放置重物。

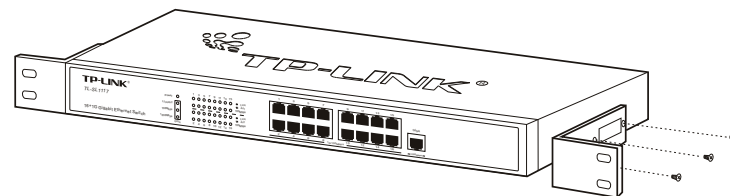
### 3.2 桌面式或机架式安装

当要把交换机安装在桌面或机架上时，交换机周围的物体与设备之间应留有足够的空间。

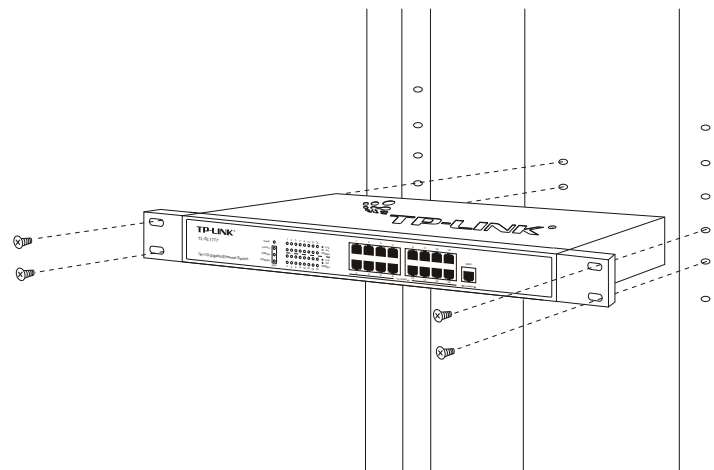
TL-SL1109/TL-SL1117交换机是根据EIA（Electronic Industries Association）电子工业协会的标准尺寸19英寸的支架。关闭那些已连线的设备以备安装，把L型支架安装在交换机前面板的两边（一边一个），并用螺丝钉固定，然后，再用螺丝钉把交换机固定在放置交换机的支架上。

3. 拆包安装

3. 拆包安装



3.1 把L型支架安装到TL-SL1117交换机上的示意图



3.2 把交换机固定在支架上的示意图

### 3.3 初始化

TL-SL1117交换机使用100-240V~ 50-60Hz交流电源，TL-SL1109交换机使用220V~ 50Hz交流电源。接上电源线，插上插头，接通电源。开机以后，交换机将自动进行初始化，此时LED指示灯会出现下列情况:

- 1) 刚打开电源时，指示灯会全亮约一秒钟后熄灭，指示系统复位。
- 2) 电源LED指示灯一直点亮。

如果出现初始化与上述不符，请检查电源。

本产品专为通信运营商管理的机房使用设计，请按以上提示进行安装维护。

## 第四章 外观部分指示说明

本章讲述的是交换机的前面板、后面板和LED指示灯的详细指示说明，下面以TL-SL1117交换机为例。

### 4.1 前面板

TL-SL1117交换机的前面板由16个10/100Mbps端口、1个10/100/1000Mbps端口和LED指示灯组成。



4.1 TL-SL1117交换机的前面板示意图

#### 16个10/100Mbps自适应RJ-45端口

它们支持10Mbps或100Mbps带宽的连接设备，均具有自协商能力。每个端口对应有一组LED灯，分别表示Link/Act和100Mbps指示灯。

#### 1个10/100/1000Mbps自适应RJ-45端口

交换机前面板右边是1个10/100/1000Mbps端口，支持10Mbps、100Mbps或1000Mbps带宽的连接设备，均具有自协商能力。端口对应有一组LED灯，分别表示Link/Act、100Mbps指示灯和1000Mbps指示灯。

#### 指示灯

指示灯位于面板的最左边。

- 1) Power指示灯（电源指示灯）

它的位置在面板的最左边，交换机接上电源后，此指示灯为红色常亮。如果指示灯不亮，检查是否连接好了电源。

- 2) 100Mbps指示灯（速度指示灯）

当一个10/100Mbps端口与100Mbps设备连通时，相对应的LED指示灯为绿色常亮；如果一个普通端口与10Mbps设备连通时，相对应的LED指示灯不亮。

- 3) 1000Mbps指示灯（速度指示灯）

当一个10/100/1000Mbps端口与1000Mbps设备连通时，相对应的LED指示灯为绿色常亮；如果一个普通端口与10Mbps或100Mbps设备连通时，相对应的LED指示灯不亮。

- 4) Link/Act（连接指示灯）

当任何一个端口连接了一个网络设备，相应的LED指示灯为绿色常亮。

当任何一个端口正常连接后，在接收和发送数据时，相应的LED指示灯为绿色闪烁。

### 4.2 后面板

交换机后面板有一个电源接口。电源工作范围：100-240V~ 50Hz-60Hz。



4.2 TL-SL1117交换机后面板示意图

**电源插座：**这是一个三相电源插座，把电源线母头接到这个插座上，公头接到交流电源上。



附录 技术资料详细说明

常 规	
标 准	IEEE802.3 10BASE-T 以太网 IEEE802.3u 100BASE-TX 快速以太网 IEEE802.3ab 1000Base-T千兆以太网 IEEE802.3 帧类型: 透明
协 议	CSMA/CD Ethernet
数据传输速率	以太网: 10Mbps (半双工), 20Mbps (全双工) 快速以太网: 100Mbps (半双工), 200Mbps(全双工) 千兆以太网: 2000Mbps (全双工)
拓扑结构	星形
物理介质	10Base-T: 2对3,4或5类非屏蔽双绞线(UTP) (< 100m) EIA/TIA-568 100欧屏蔽双绞线(STP) (< 100m) 100Base-TX: 2对或4对5类非屏蔽双绞线(UTP) (< 100m) EIA/TIA-568 100欧屏蔽双绞线(STP) (< 100m) 1000Base-T: 4对5类(推荐使用超5类)非屏蔽双绞线(UTP)(< 100m)
端 口 数	1个10/100/1000M RJ-45端口 8/16个10/100M RJ-45端口
上联端口	任一端口均可独立作为上联端口
LED显示	电源、100Mbps速率指示灯、1000Mbps速率指示灯、Link/Act指示灯
传输方式	存储转发
MAC地址学习	自动更新
包过滤速率	10Base-T: 14880pps/端口; 100Base-TX: 148800pps/端口; 1000Base-T: 1488000pps/端口
转发速率	10Base-T: 14880pps/端口; 100Base-TX: 148800pps/端口; 1000Base-T: 1488000pps/端口

物 理 环 境

电 源	220V~ 50Hz (TL-SL1109) 100-240V~ 50/60Hz (TL-SL1117)
电源功耗	最大约10W (TL-SL1109) 最大约13W (TL-SL1117)
操作温度	0~40℃
存储温度	-40~70℃
湿 度	5%~95%无凝结
尺 寸	294mm x 180mm x 44mm (TL-SL1109) 440mm x 180mm x 44mm (TL-SL1117)