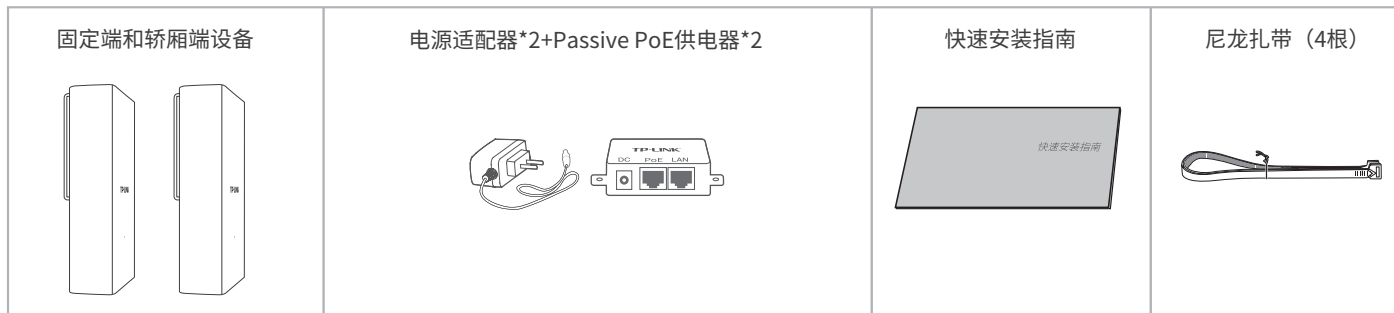


快速安装指南

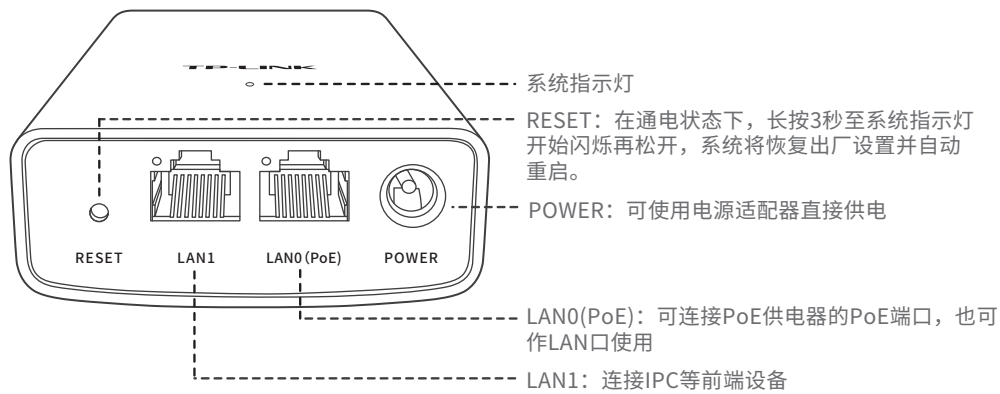
电梯监控专用无线网桥套装

物品清单



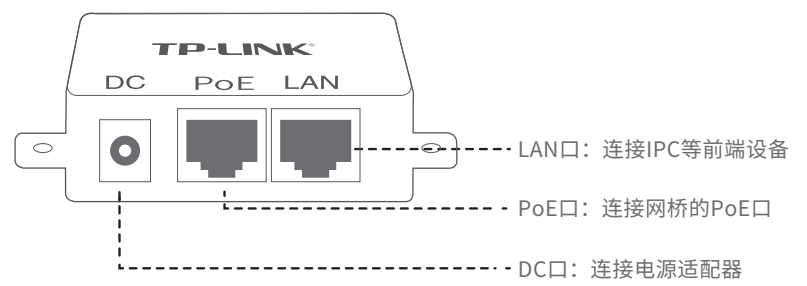
产品介绍

系统指示灯及底部端口



系统指示灯状态说明：
 设备初始化：启动过程中常亮，启动完成后闪烁2秒
 设备正常工作：常亮
 设备异常或断电：熄灭

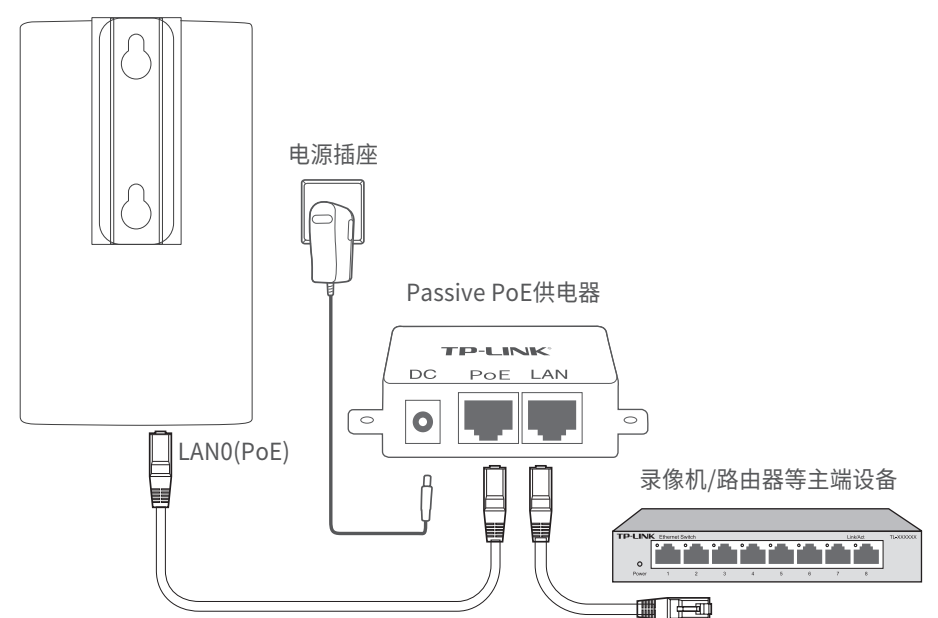
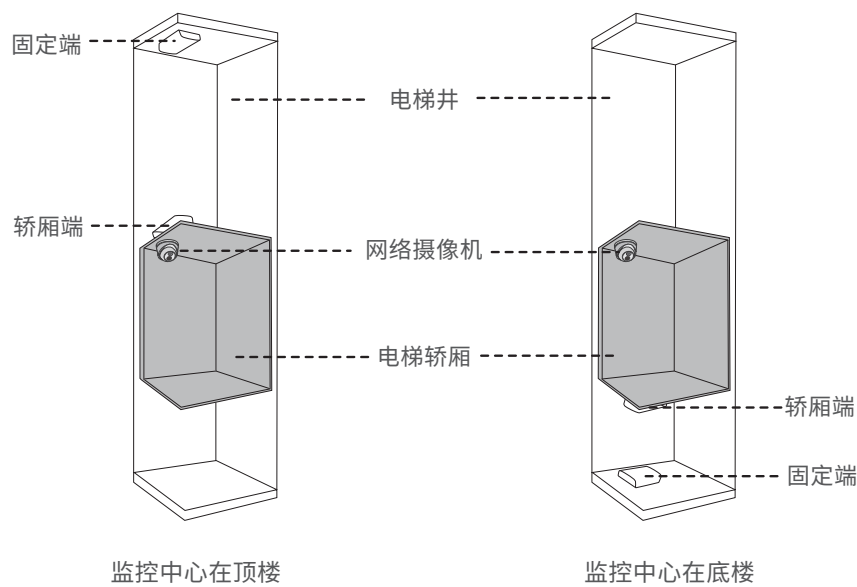
Passive PoE供电设备



产品安装

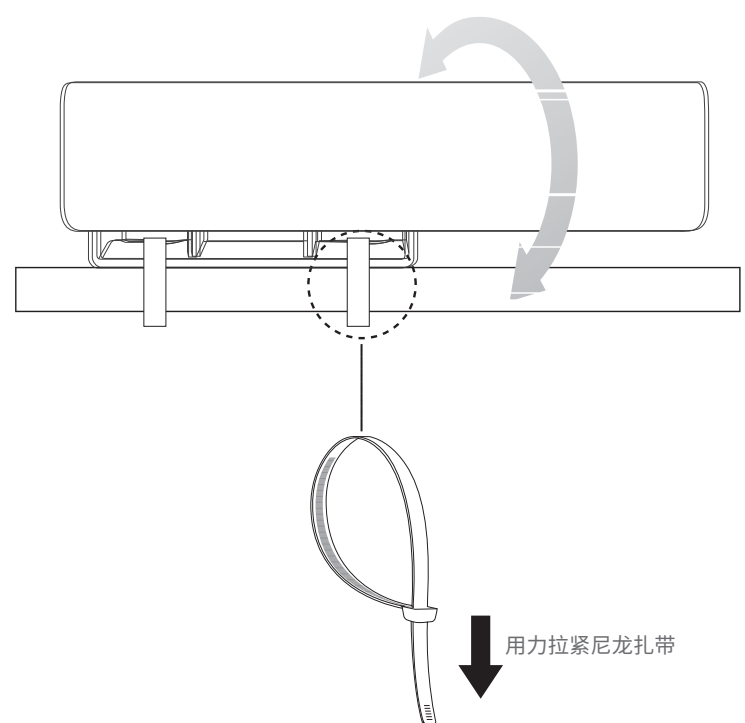
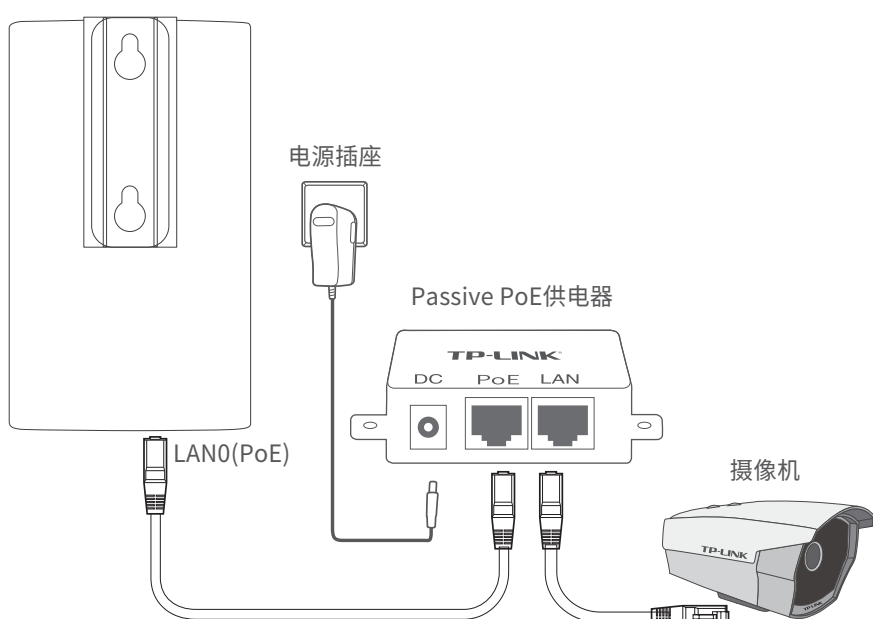
用户在进行视频监控组网时，可将固定端安装在电梯井中，将轿厢端安装在电梯轿厢上，并与轿厢内的网络摄像机相连。若需要更改相关功能设置，可登录Web管理界面进行设置。安装时，请确保轿厢端的上盖对准固定端的上盖，以保证网桥的传输性能，建议采用以下两种安装位置。

1 固定端连接示意图如下所示。



2 轿厢端连接示意图如下所示。

3 分别将网桥用2根尼龙扎带固定在选定的电梯杆上，调整正面朝向使其与选定的方向大致相同。



软件设置

当前产品出厂已经默认配对，免设置，如需管理，可根据如下操作进行。

登录前准备

第一次登录时，需要确认以下几点：

- 1.固定端和轿厢端已接入网络且正常启动。
- 2.管理主机已正确安装有线网卡及该网卡的驱动程序。
- 3.管理主机已至少安装一种以下浏览器：IE 8.0或以上版本、FireFox最新版本和Chrome最新版本。
- 4.管理主机已连接到固定端和轿厢端所在局域网，且IP地址已设为192.168.1.X，X为2~250中任意整数，子网掩码为255.255.255.0。
- 5.为保证能更好地体验Web界面显示效果，建议将显示器的分辨率调整到1024×768或以上像素。

登录固定端/轿厢端管理界面

固定端和轿厢端均支持Web界面管理，用户可以登录相应的管理界面进行功能设置，具体登录步骤如下（以TL-E201固定端为例介绍）。

1 打开浏览器（以IE浏览器为例），在地址栏中输入固定端的默认管理地址：
http://192.168.1.251（轿厢端的默认管理地址为http://192.168.1.252），回车。

192.168.1.251



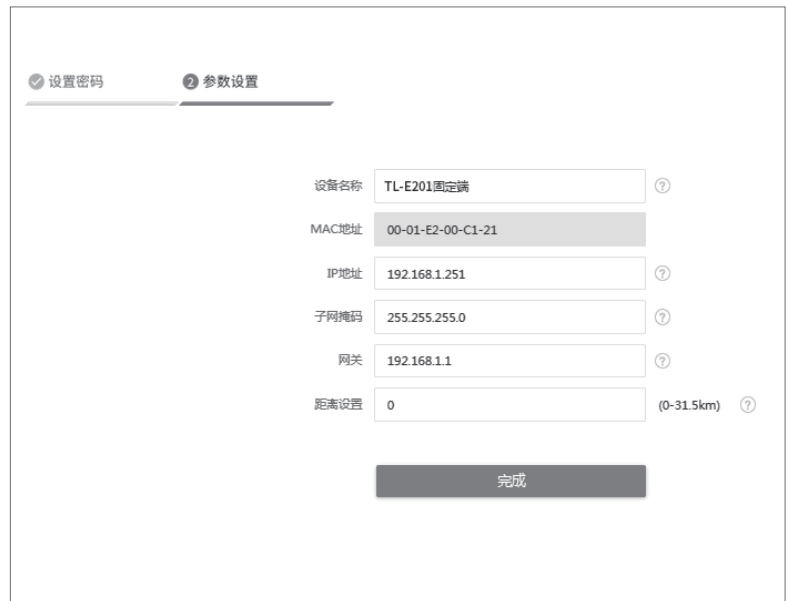
2 初次使用请设置管理密码。



3 如忘记密码，可在登录页面点击忘记密码，恢复出厂设置，重新设置密码。



4 进入参数设置页面。



5 进入系统页面，可进行相关配置（下图仅为示例，请以实际为准）。



常见问题解答(Q&A)

问题1.无法打开设备的管理界面怎么办？

请确保计算机与网桥在同一网段；
请关闭并重新打开浏览器，或者更换不同浏览器（如火狐、谷歌浏览器）进行尝试；
请更换网线、或者更换其他计算机进行尝试；
如果经过上述操作仍无法解决问题，请将设备恢复出厂设置并重新操作。

问题2.如何将设备恢复出厂设置？

在通电状态下，长按设备的RESET键3秒至系统指示灯开始闪烁再松开，系统将自动重启并恢复出厂设置。

问题3.网络不通、视频卡顿该如何排查？

请确认设备是否成对安装，固定端和轿厢端设备中框内的管理密码应该一致；
设备之间是否对齐可视且中间没有大型遮挡物；
系统指示灯是否工作正常。

产品保修卡

一、下列情况不属于免费维修范围，普联技术有限公司可提供有偿服务，敬请注意：

- 已经超出保换、保修期限；
- 未按使用说明要求安装、使用、维护、保管导致的产品故障或损坏；
- 擅自涂改、撕毁产品条形码；
- 未经普联技术有限公司许可，擅自改动本身固有的设置文件或擅自拆机修理；
- 意外因素或人为行为导致产品损坏，如输入不合适电压、高温、进水、机械破坏、摔坏、产品严重氧化或生锈等；
- 客户发回返修途中由于运输、装卸所导致的损坏；
- 因不可抗力如地震、火灾、水灾、雷击等导致的产品故障或损坏；
- 其他非产品本身设计、技术、制造、质量等问题而导致的故障或损坏。

二、技术支持和软件升级服务：

在您送修产品之前，请致电我公司技术支持热线：400-8863-400，以确认产品故障。您也可以发送邮件至fae@tp-link.com.cn寻求技术支持。同时我们会在第一时间将研发出的各产品驱动程序、最新版本升级软件发布在我们的官方网站：www.tp-link.com.cn，方便您免费下载。

三、TP-LINK产品售后服务承诺：一年保修

更多详细资料请查询TP-LINK官方网站

有毒有害物质含量声明

部件名称	有毒有害物质或元素					
	铅(Pb)及其化合物	汞(Hg)及其化合物	镉(Cd)及其化合物	六价铬(Cr(VI))化合物	多溴联苯(PBB)	多溴二苯醚(PBDE)
PCB	○	○	○	○	○	○
PCBA焊点	×	○	○	○	○	○
元器件（含模块）	×	○	○	○	○	○
金属结构件	○	○	○	○	○	○
塑胶结构件	○	○	○	○	○	○
纸质配件	○	○	○	○	○	○
玻璃	○	○	○	○	○	○
光盘	○	○	○	○	○	○
线缆	○	○	○	○	○	○

本表格依据SJ/T 11364的规定编制。
○：表示该有害物质在该部件所有均质材料中的含量均在GB/T 26572规定的限量要求以下。
×：表示该有害物质至少在该部件的某一均质材料中的含量超出GB/T 26572规定的限量要求。（但该项目仅在库存或已加工产品中有少量应用，且按照计划在环保切换，切换后将符合上述规定。）

此环保使用期限只适用于产品在用户手册所规定的条件下工作。

特别说明：

- 外置电源保换期为1年，电池保换期为6个月，鼠标保换期为3个月。如因用户使用不当或意外因素，造成电源适配器或电池有明显的硬件损伤、裂痕、断脚、严重变形，电源线破损、断线、裸芯等现象则不予保换，用户可另行购买。
- 保修保换仅限于主机，包装及各类连线、软件产品、技术资料等附件不在保修保换范围内。无线外置天线及光纤头元器件保换期为3个月。
- 若产品购买后的15天内出现设备性能问题，且外观无划伤，可直接更换新产品。在免费保换期间，产品须经过普联技术有限公司检测，确认故障后，将更换同一型号或与该产品性能相当的返修良品，更换下来的瑕疵产品归普联技术有限公司所有；无故障产品，将原样退回。
- 在我们的服务机构为您服务时，请您带好相应的发票和产品保修卡；如您不能出示以上证明，该产品的免费保换期将自其生产日期开始计算。如产品为付费维修，同一性能问题将享受自修复之日起三个月止的免费保换期，请索取并保留好您的维修凭证。
- 经普联技术有限公司保换、保修过的产品将享受原始承诺质保的剩余期限再加三个月的质保期。
- 返修产品的邮寄费用由发送方单向负责。
- 经销商向您作出的非普联技术有限公司保证的其它承诺，普联技术有限公司不承担任何责任。

四、在国家法律法规的范围内，本承诺的解释权、修改权归普联技术有限公司。

TP-LINK 客户服务

技术支持热线：400-8863-400

E-mail: fae@tp-link.com.cn

服务地址：深圳市南山区深南路科技园工业厂房24栋南段1层、3-5层、28栋北段1-4层
普联技术有限公司（客服部）

邮 编：518107

产品合格证

已检验